

HIETAKARI

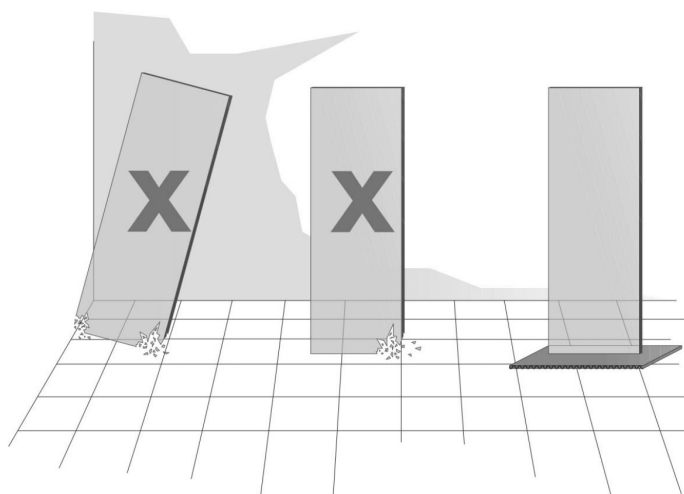
INFINIA

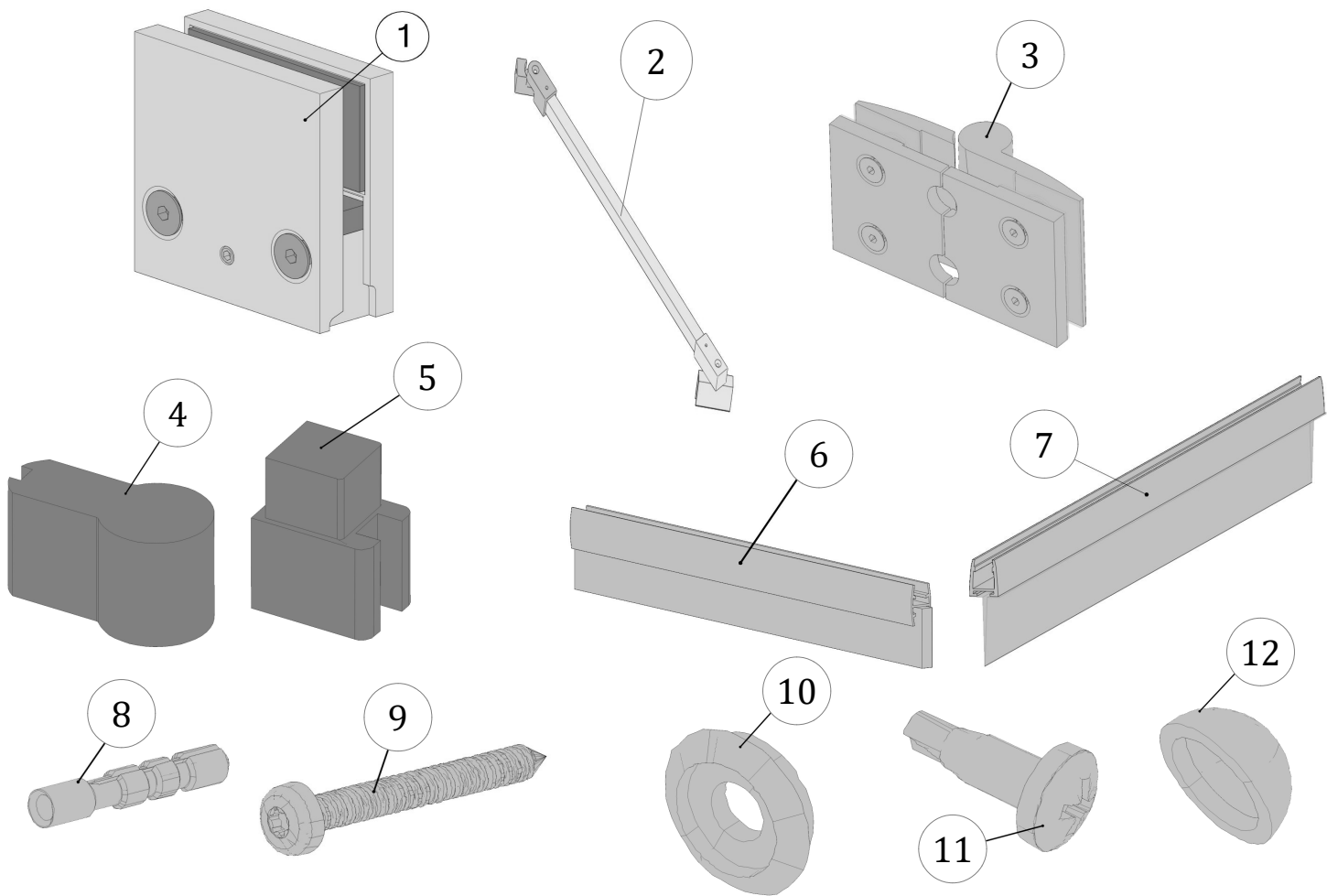


[]211 []212 []213 []214 []215

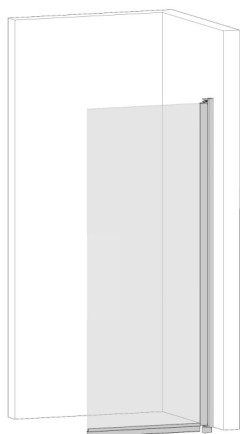
[]221 []222 []223 []224 []225

[]231 []232

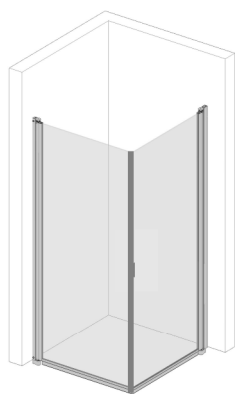




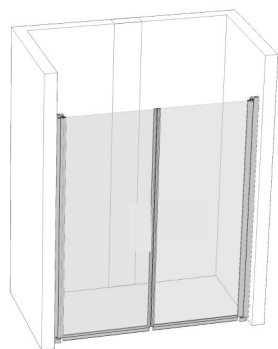
PART	211/221/ 231	212/222/ 232	213/223	214/224	215/225
1	x 1			x 1	x1
2	x 1			x 1	x1
3			x 2		x2
4		x 1	x 1	x 1	x1
5	x 1			x 1	x1
6	x 1			x 1	x1
7		x 1	x 2	x 1	x2
8	x 7	x 4	x 4	x 7	x7
9	x 7	x 4	x 4	x 7	x7
10	x 4	x 4	x 4	x 4	x4
11	x 4	x 4	x 4	x 4	x4
12	x 4	x 4	x 4	x 4	x4



INFINIA 211/221/231	4
INFINIA 212/222/232	8
INFINIA 213/223	11
INFINIA 214/224	15
INFINIA 215/225	20

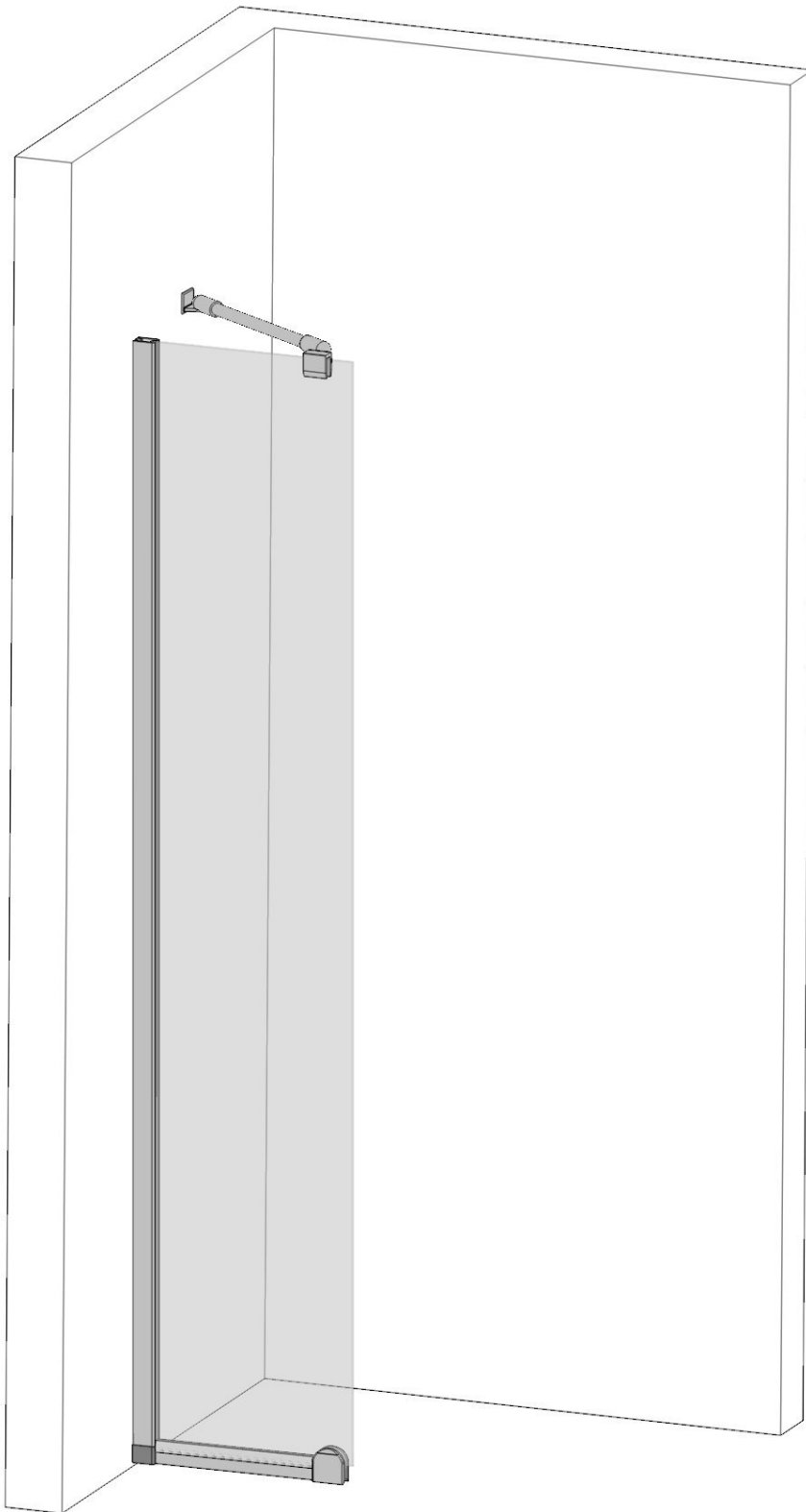


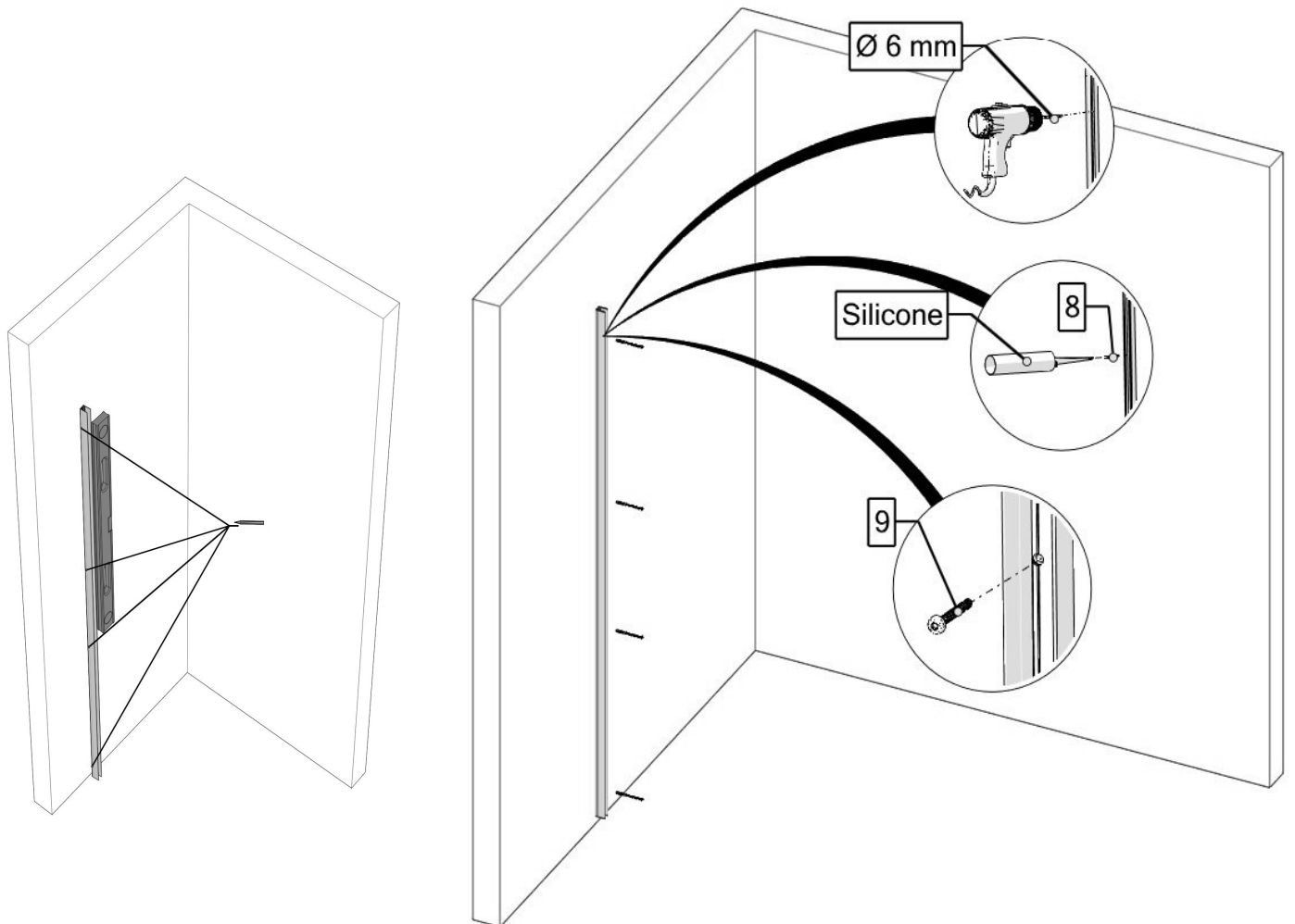
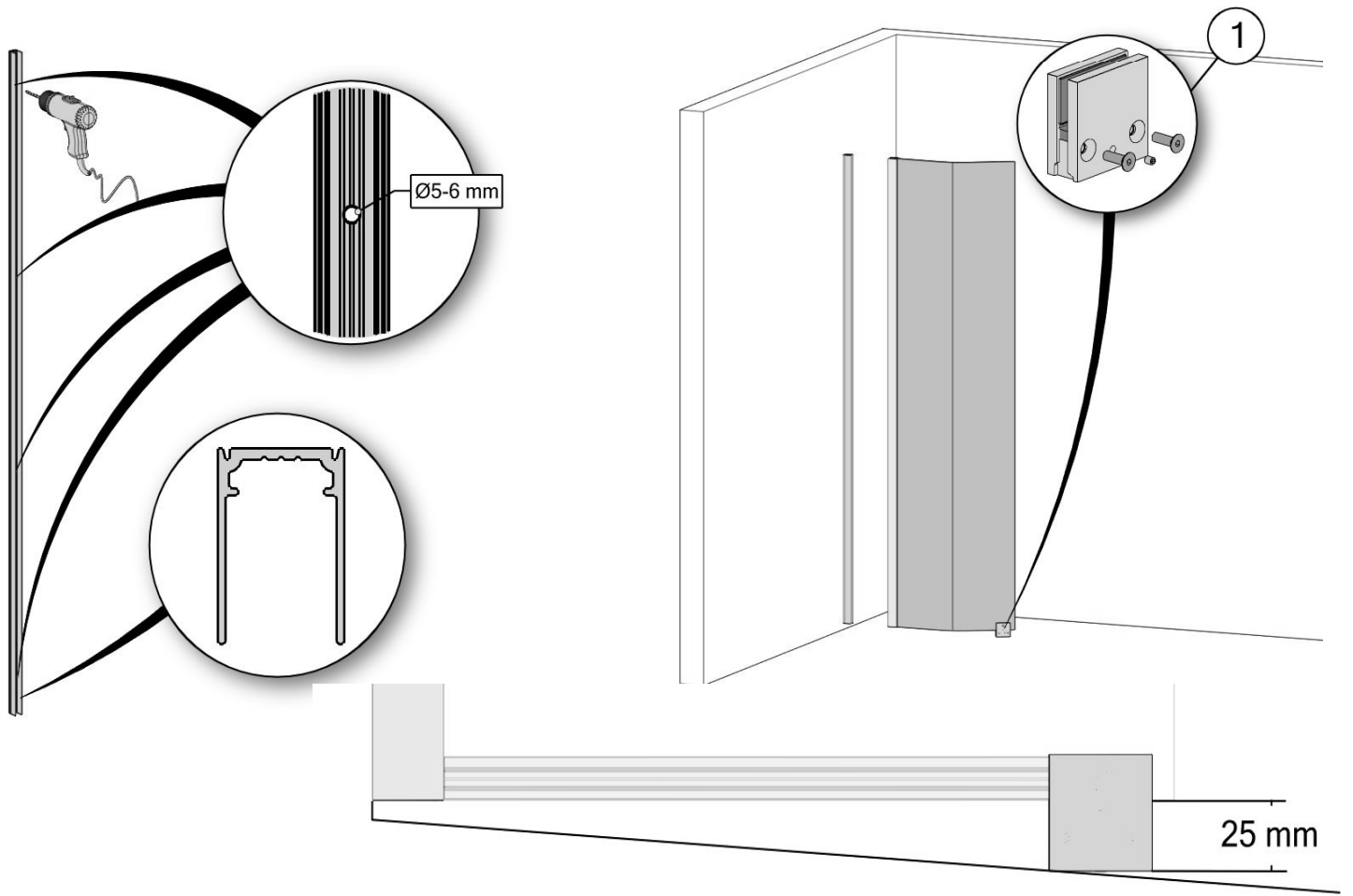
INFINIA 2XX x 2XX	26
-------------------	----

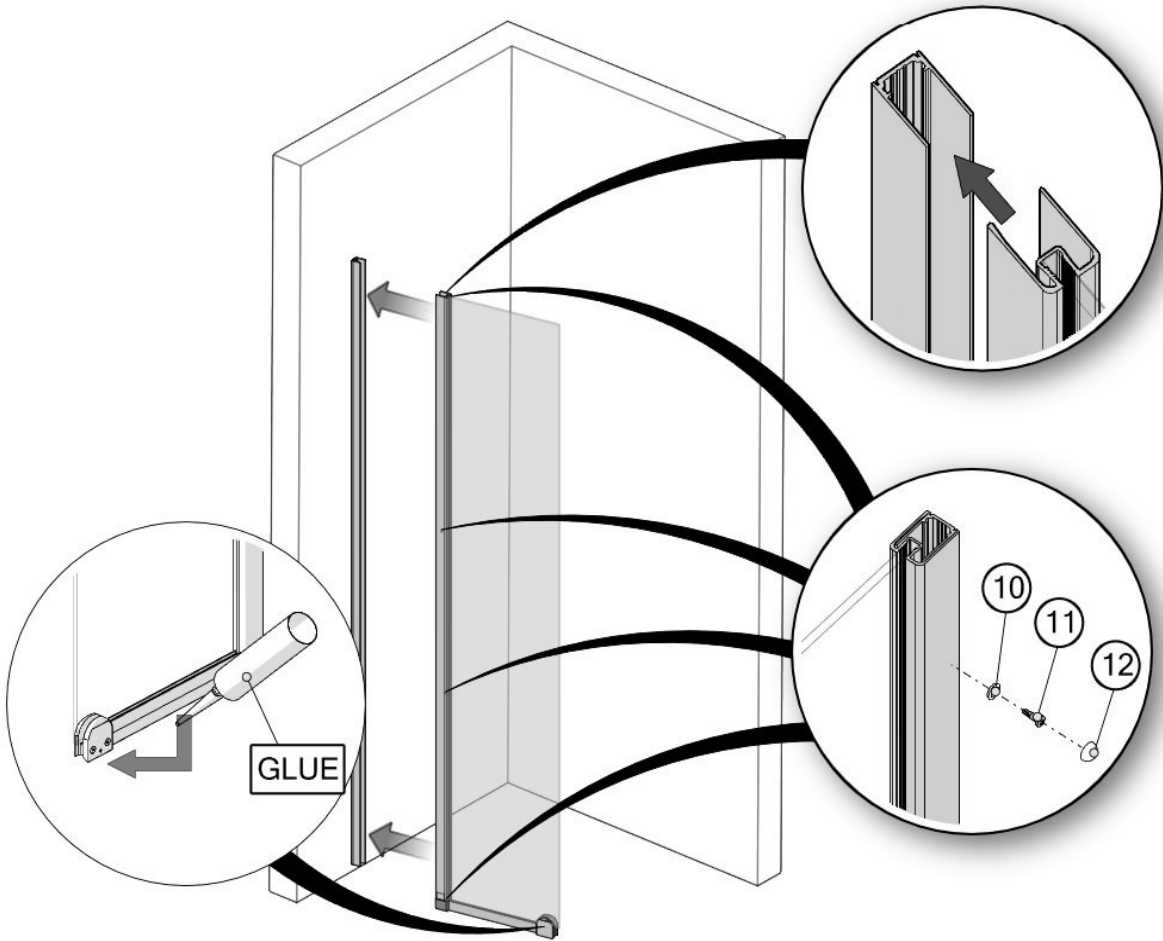
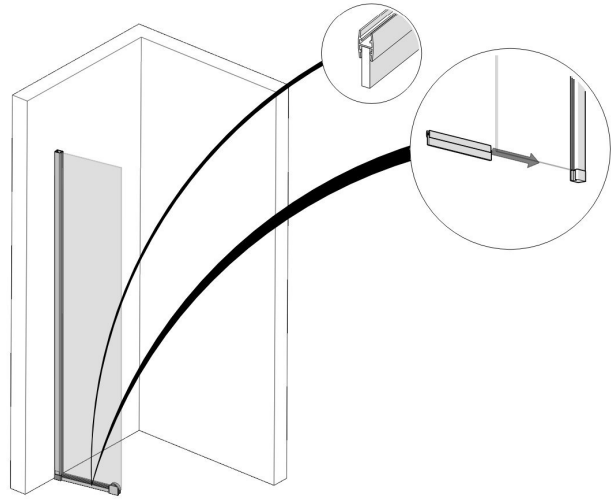
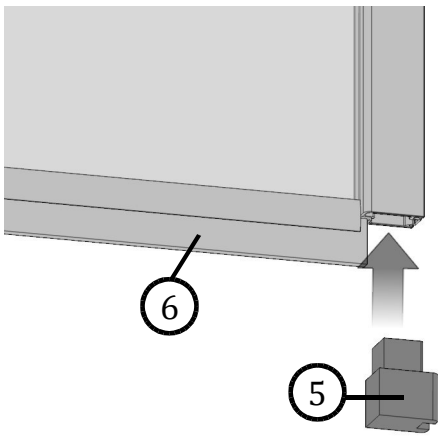


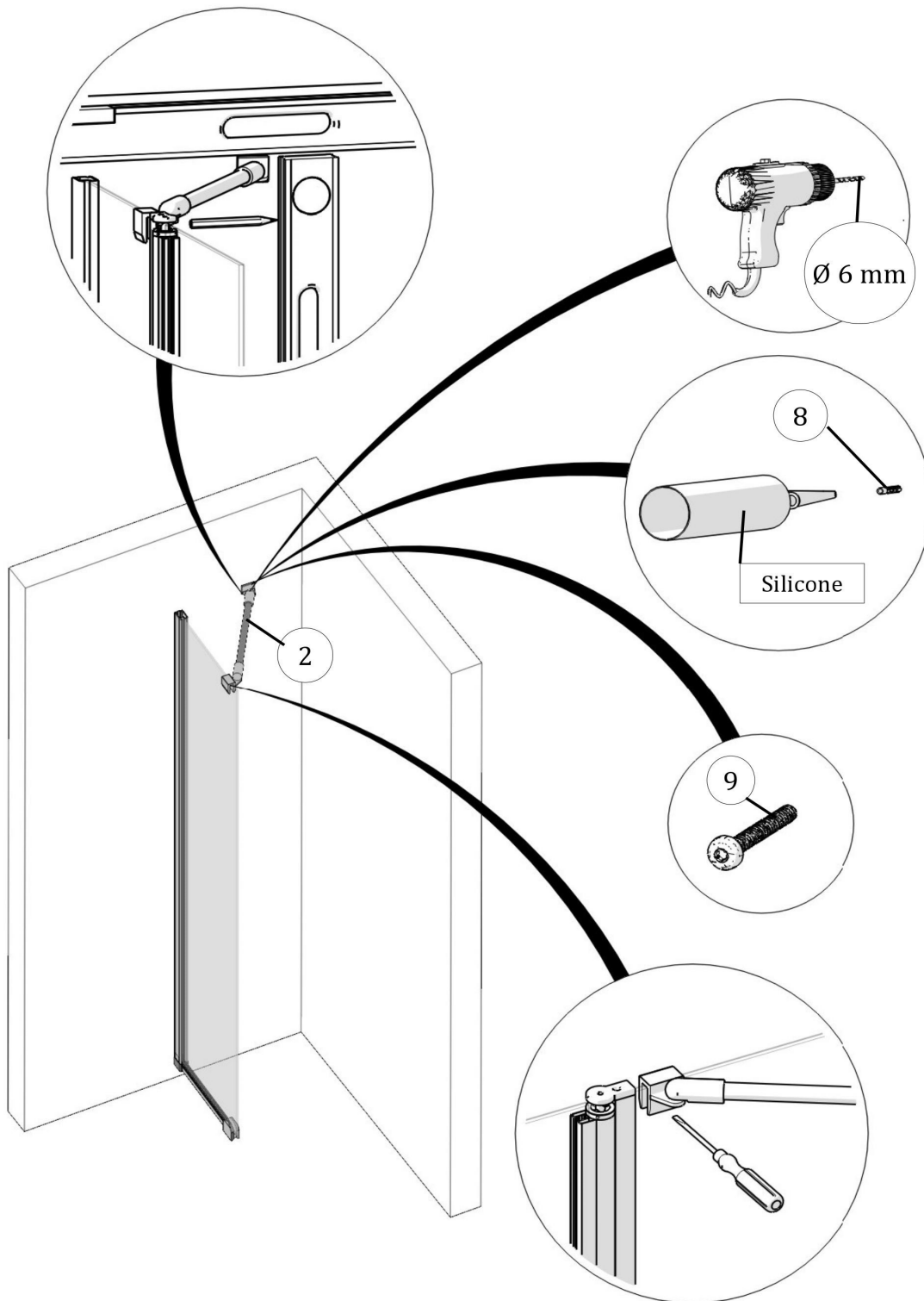
INFINIA 2XX + 2XX	32
-------------------	----

211/221/231

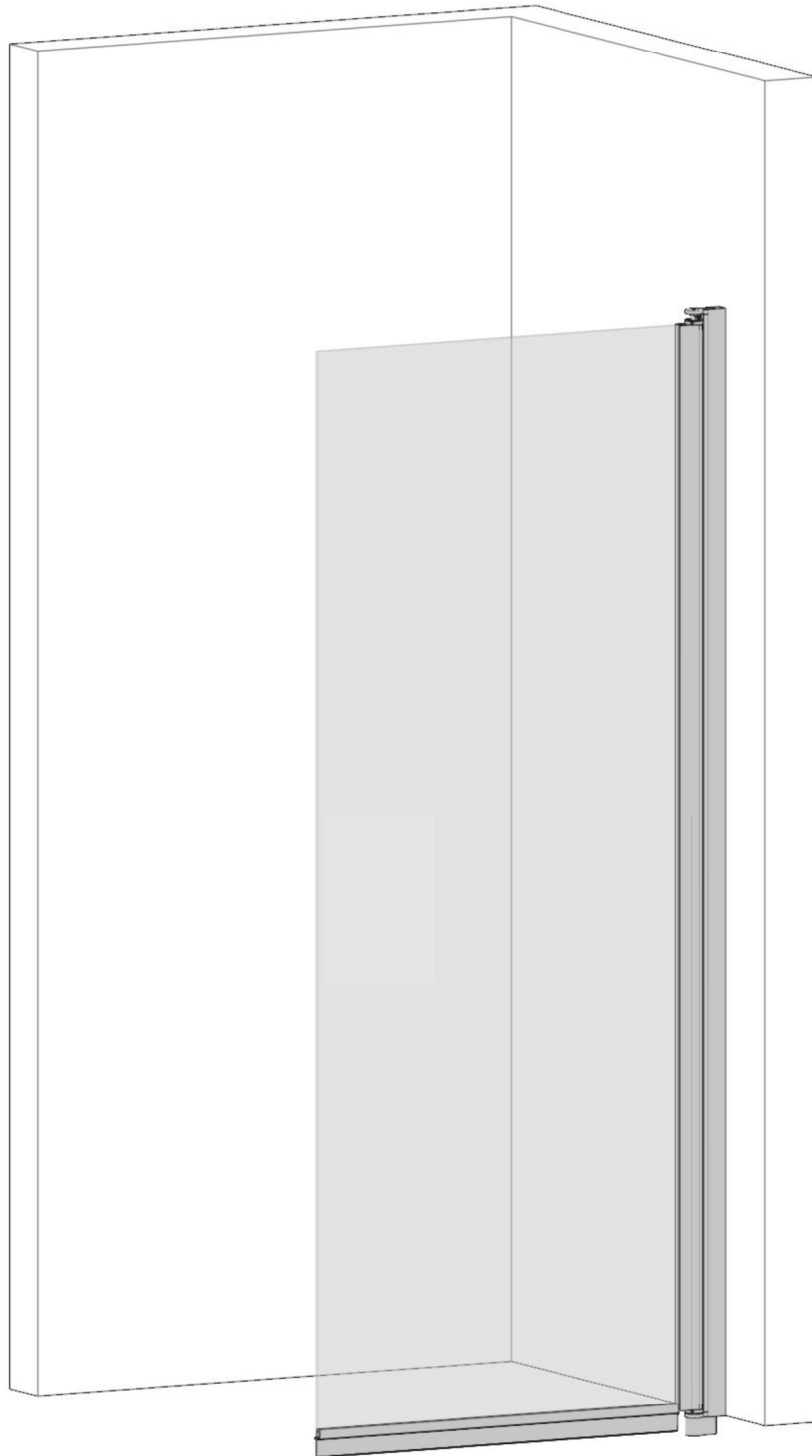


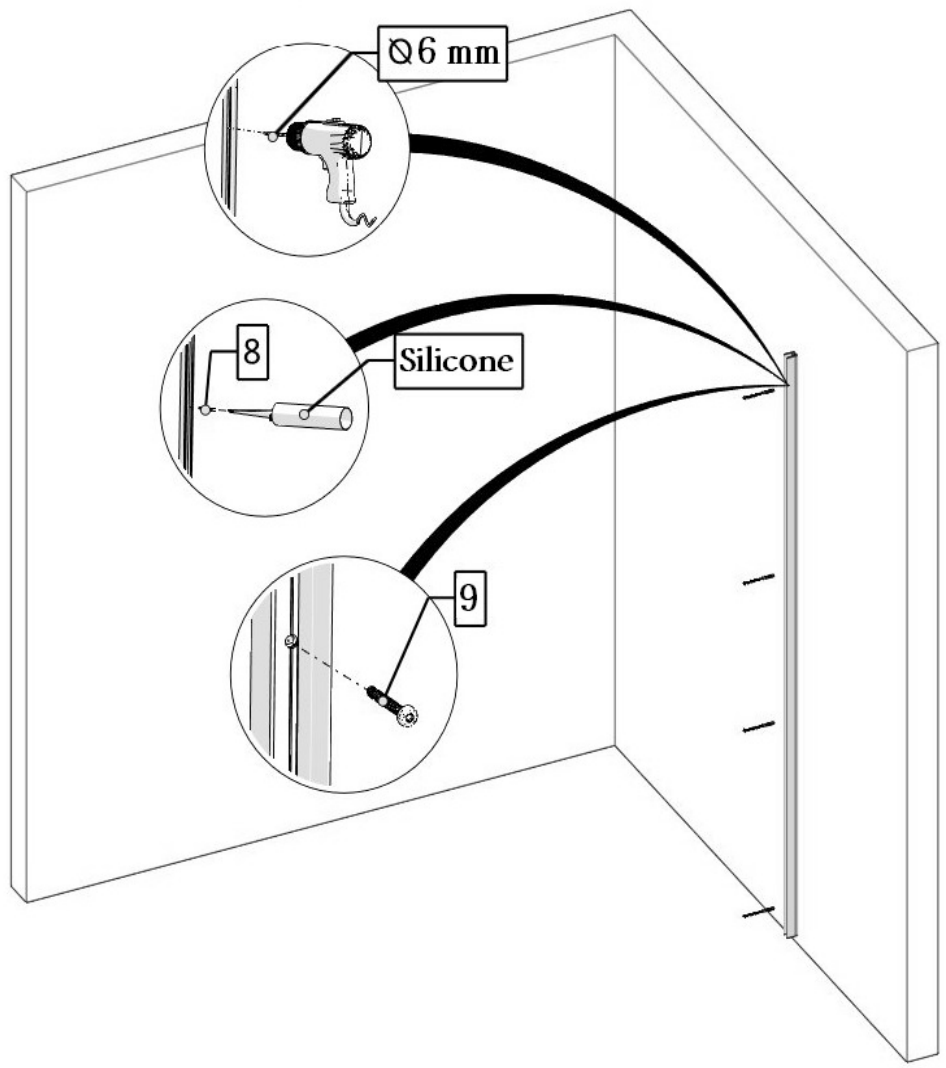
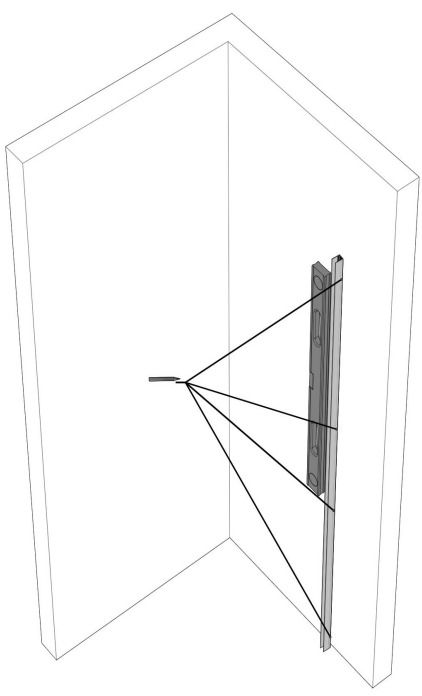
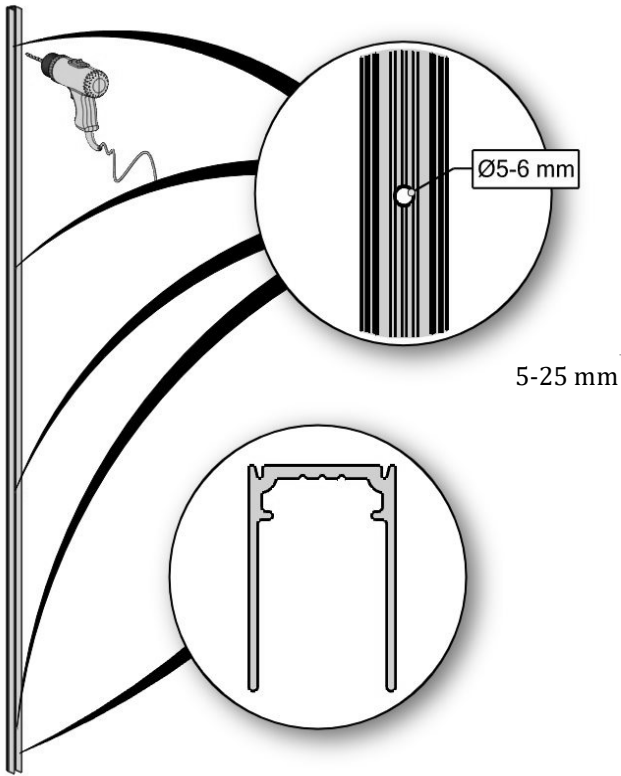


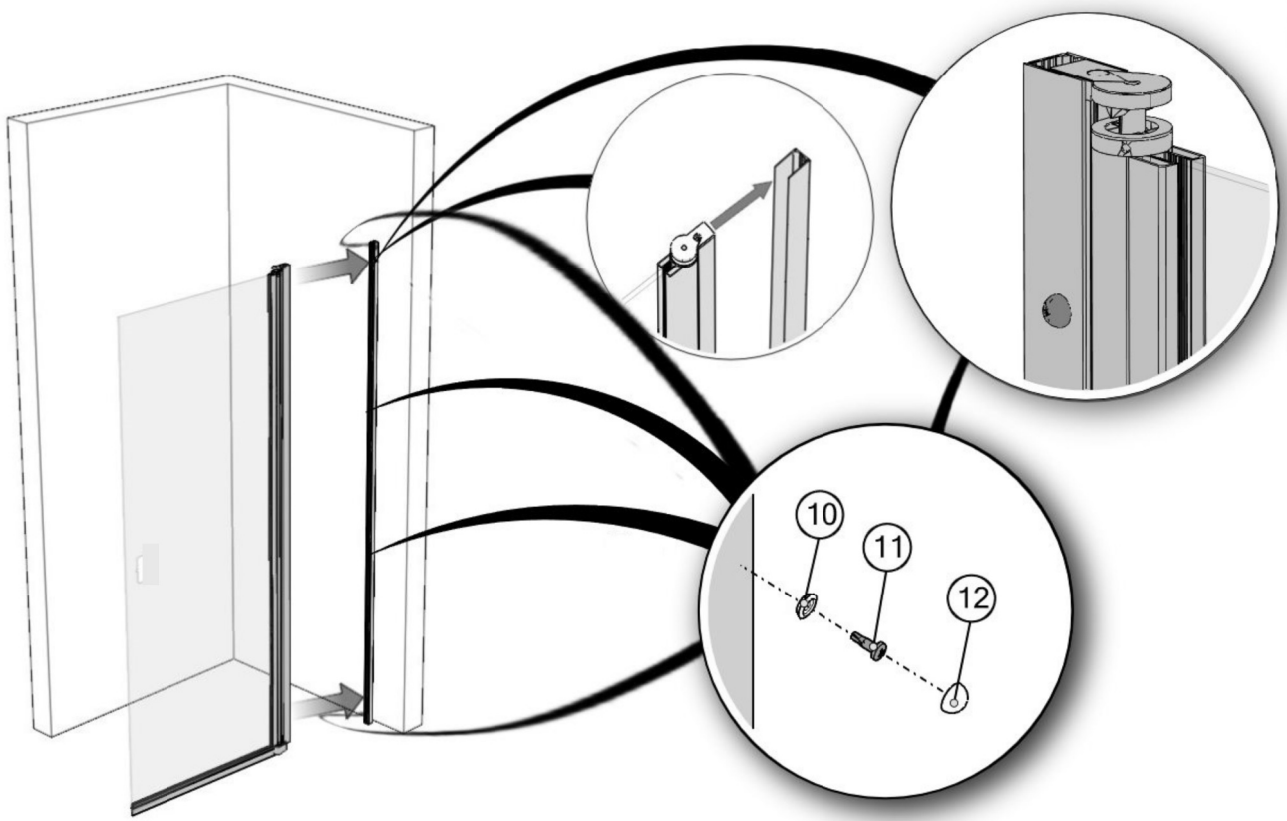
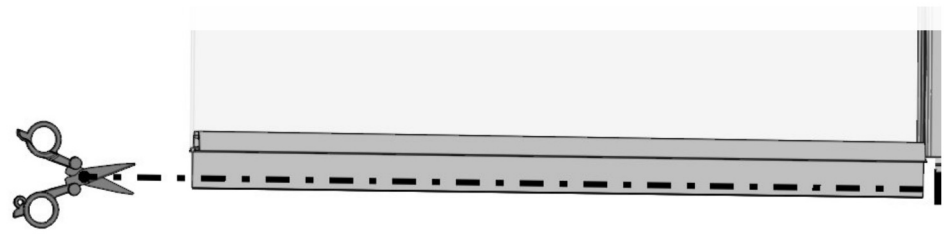
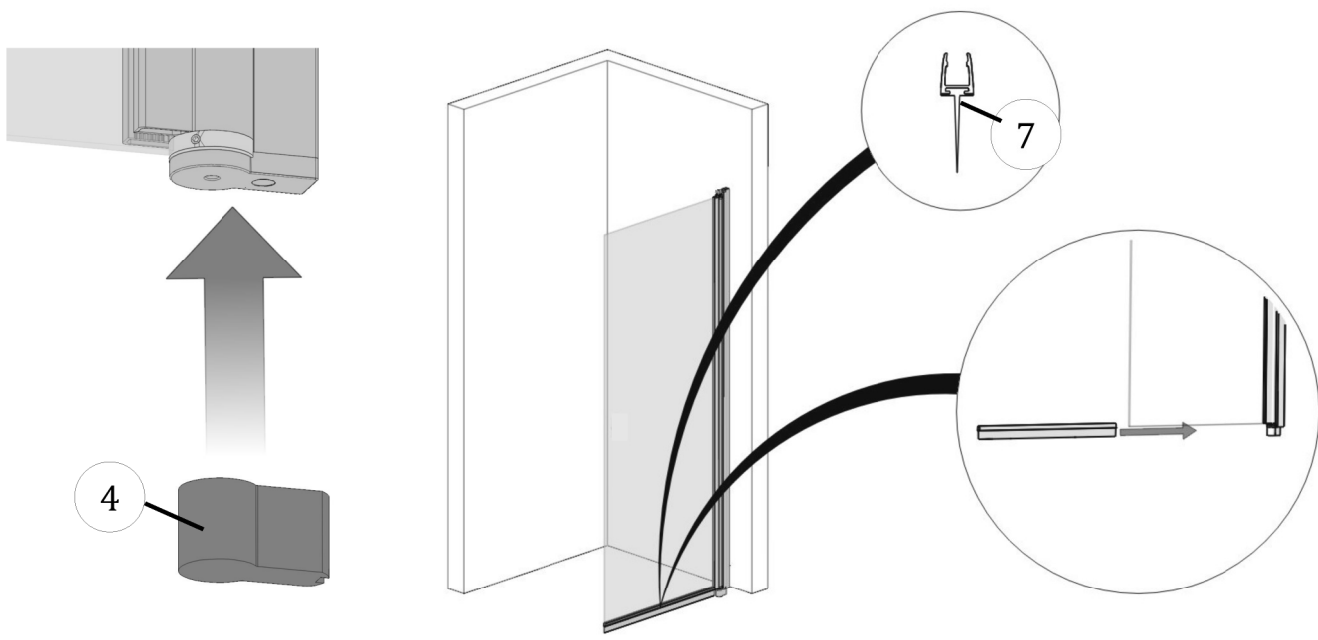




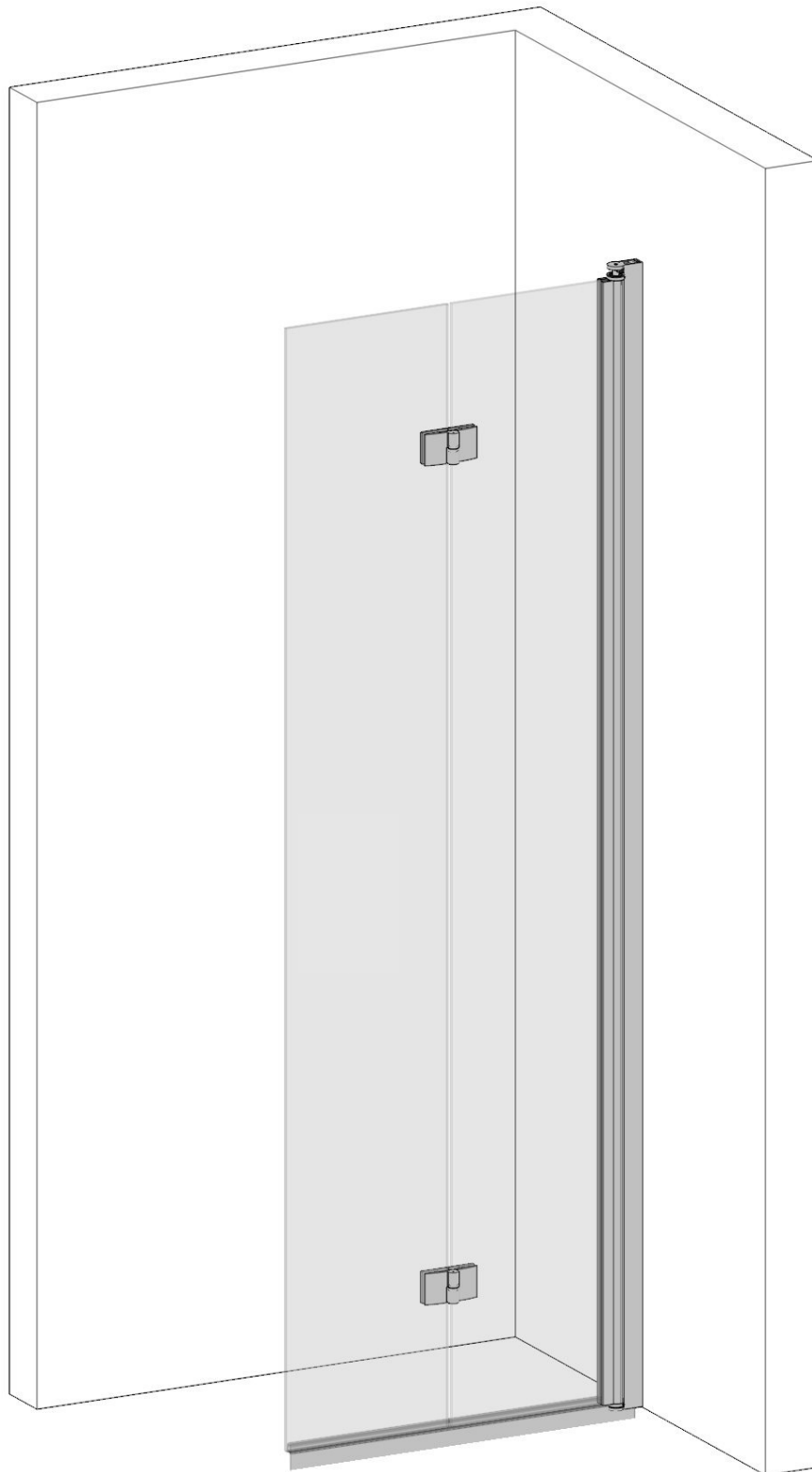
212/222/232

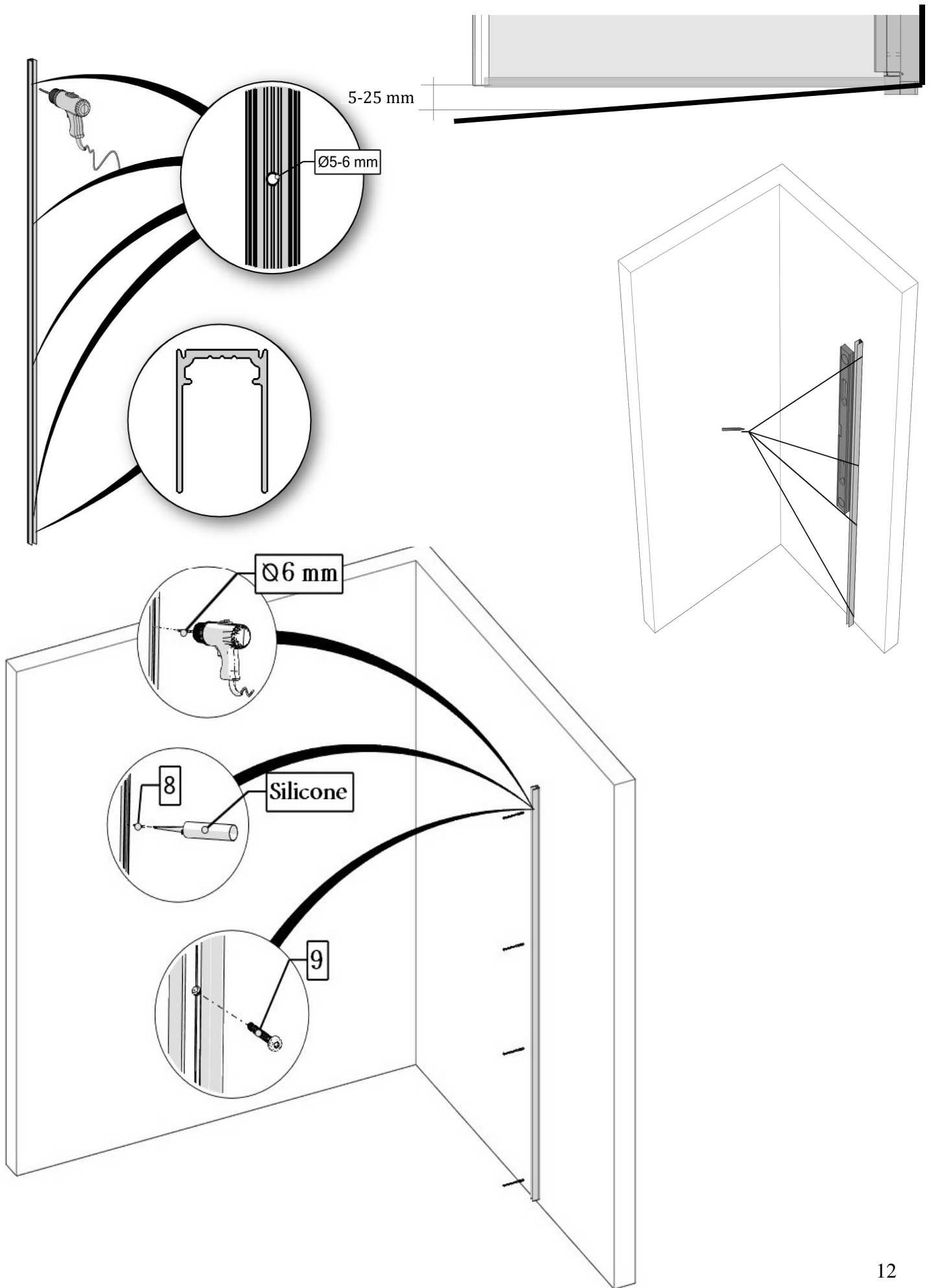


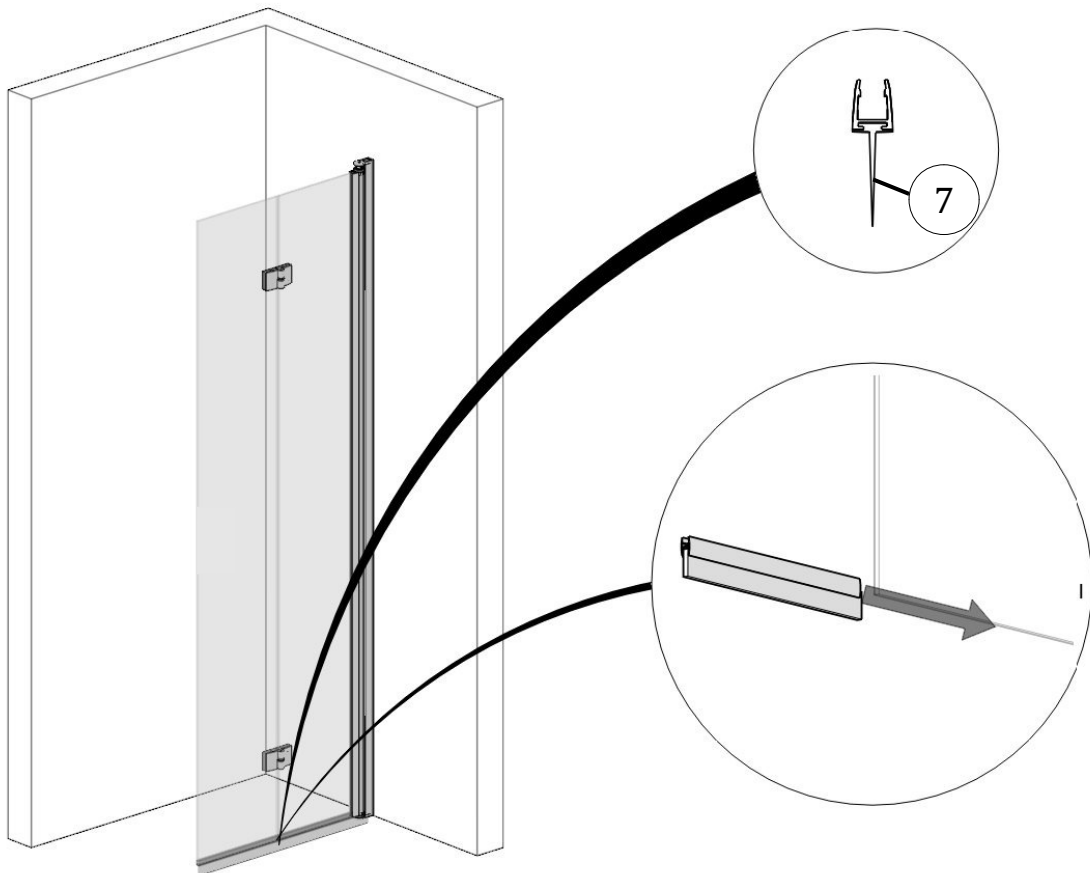
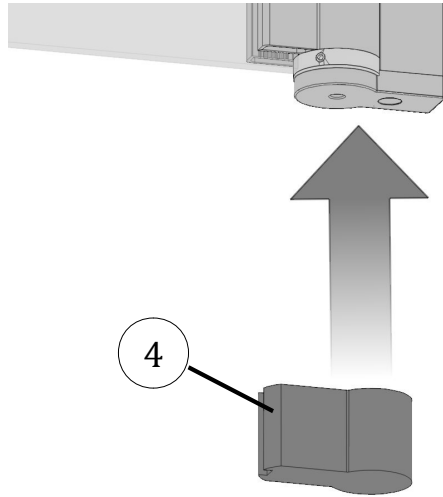


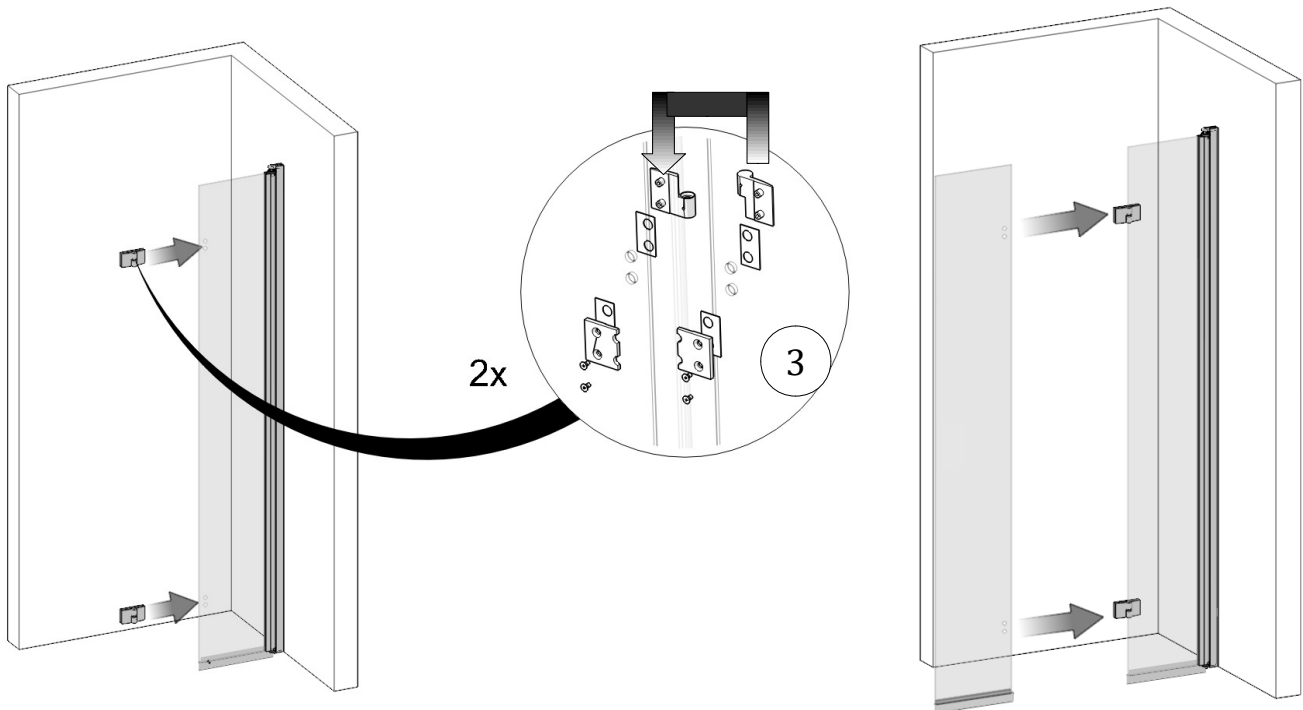
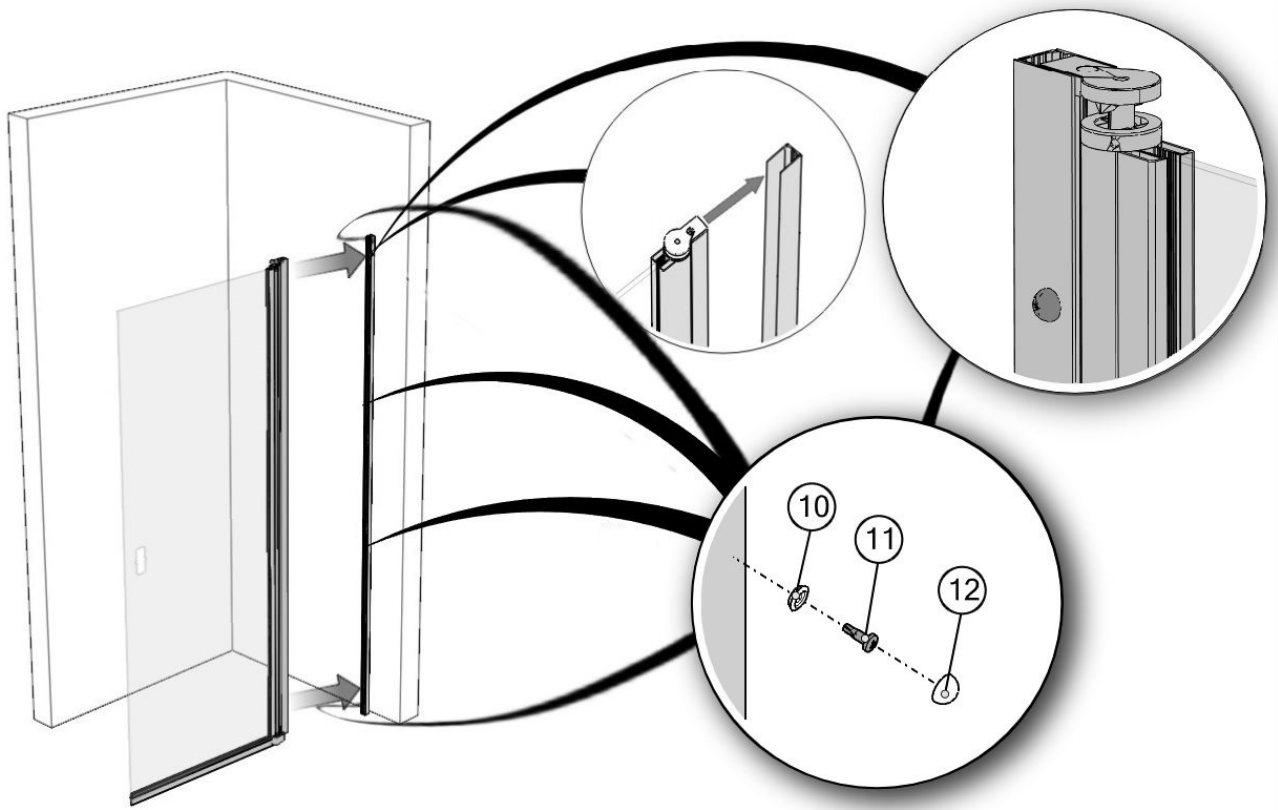


213/223

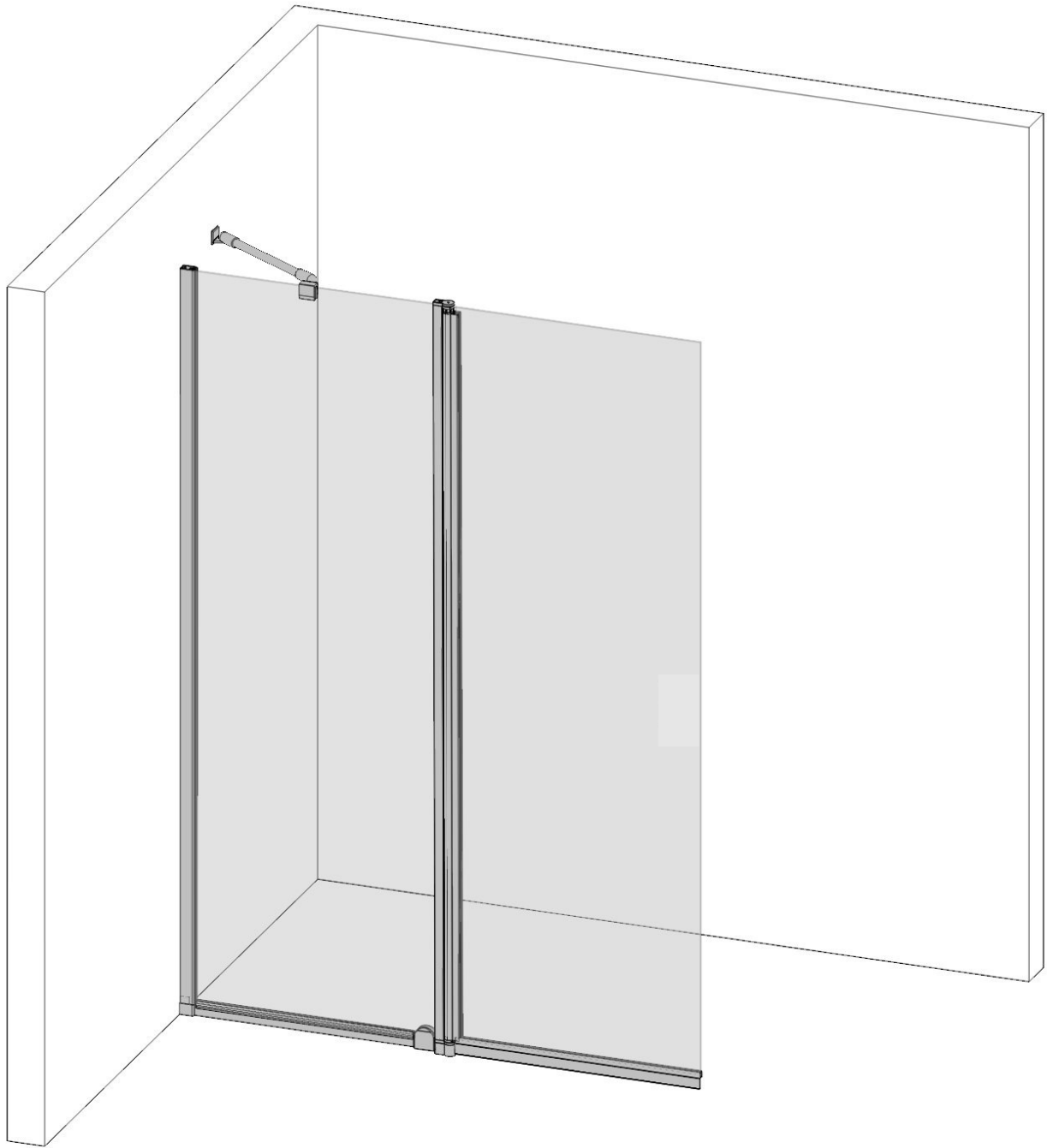


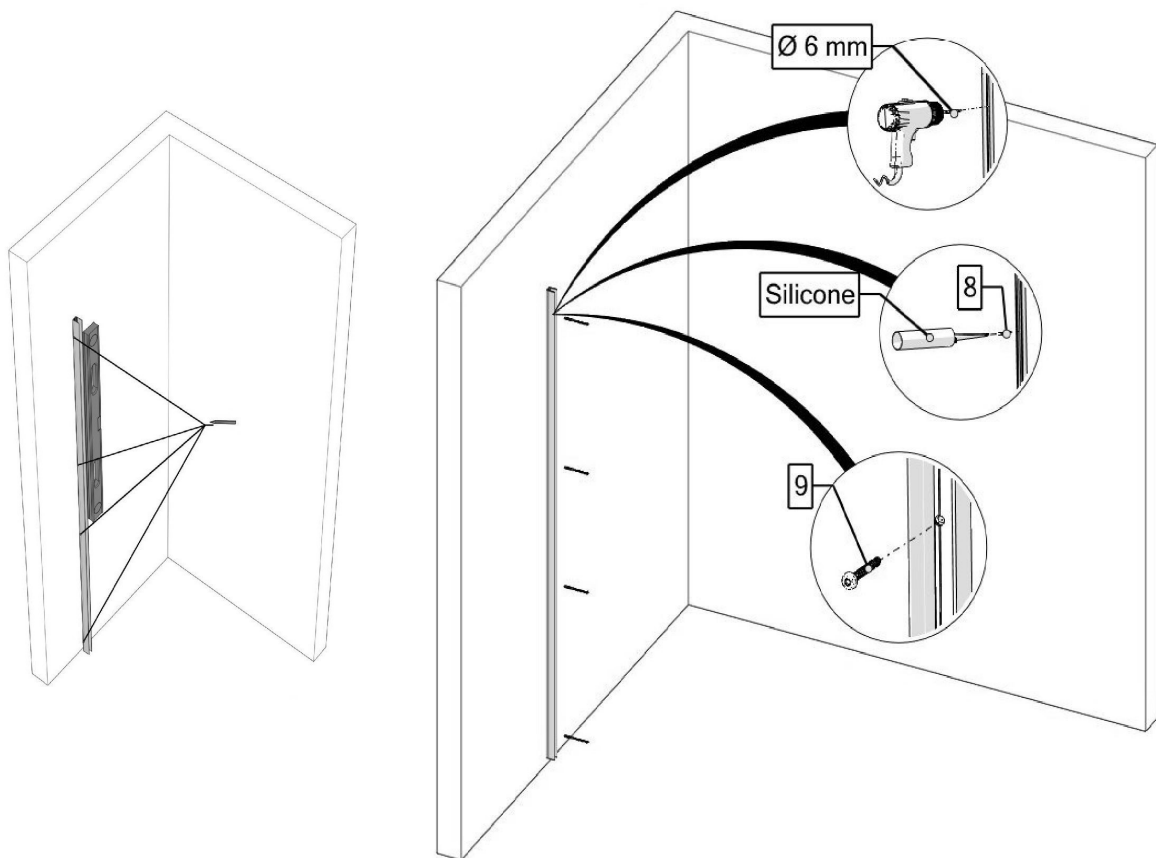
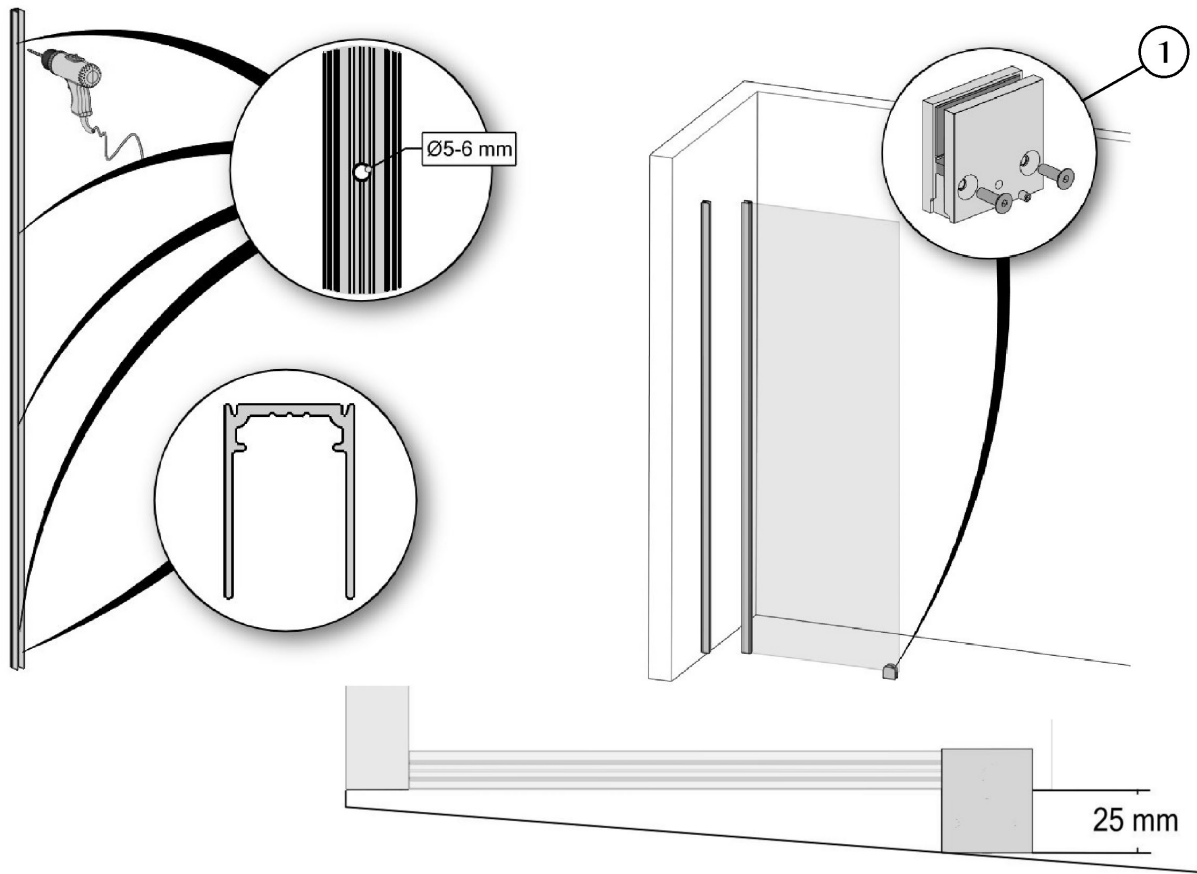


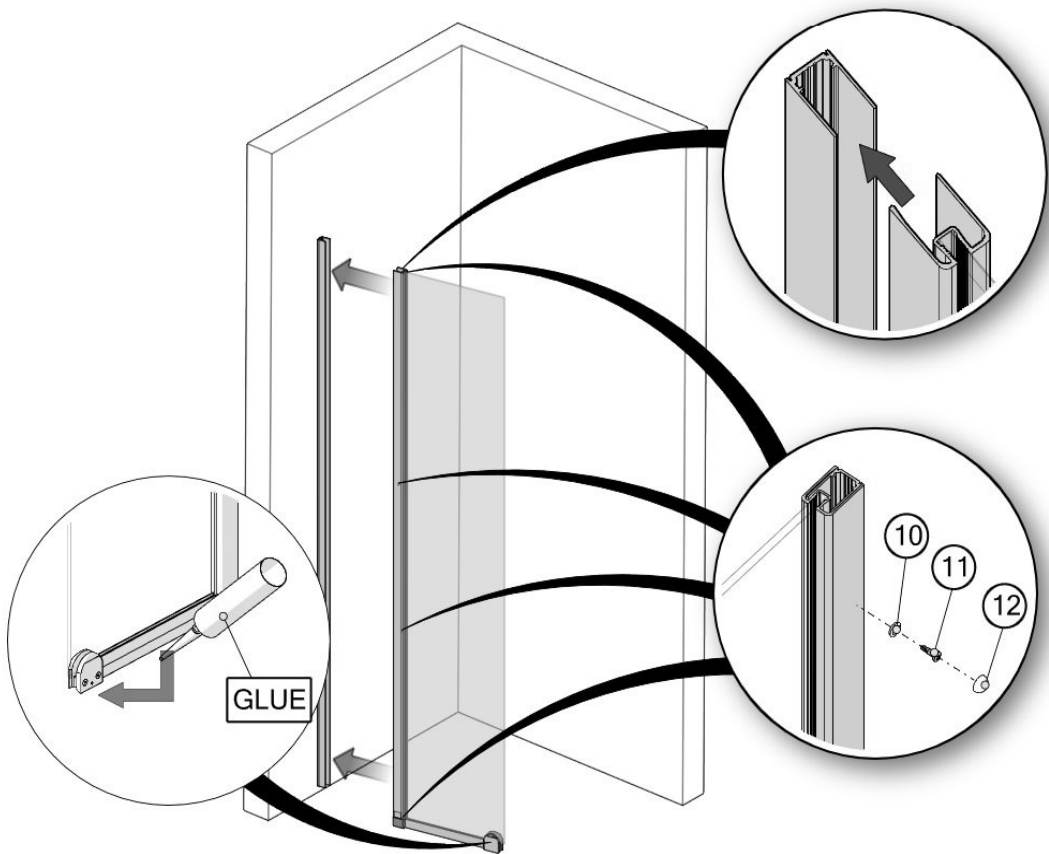
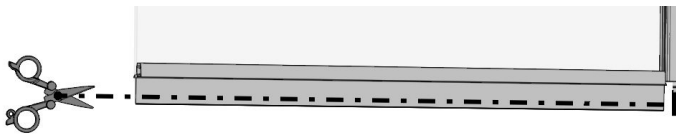
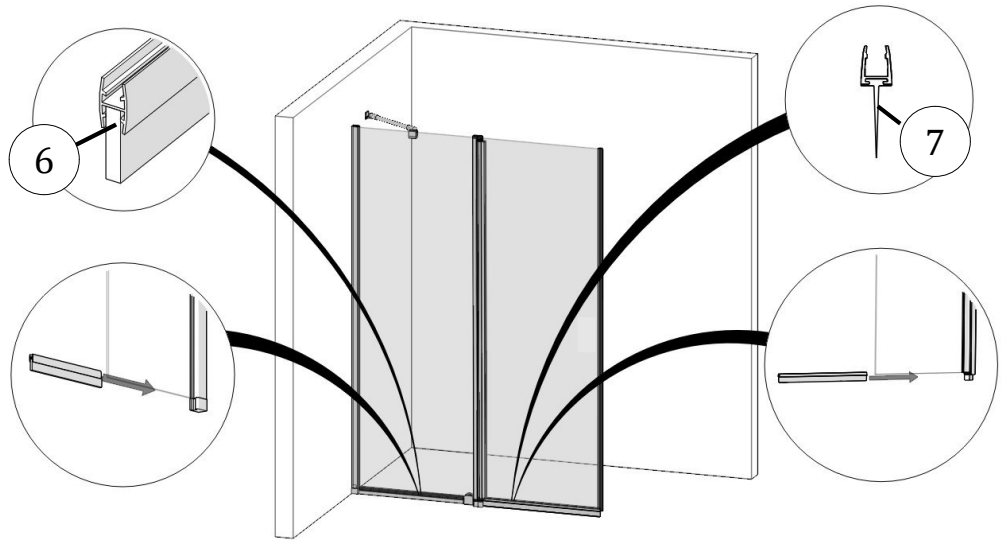
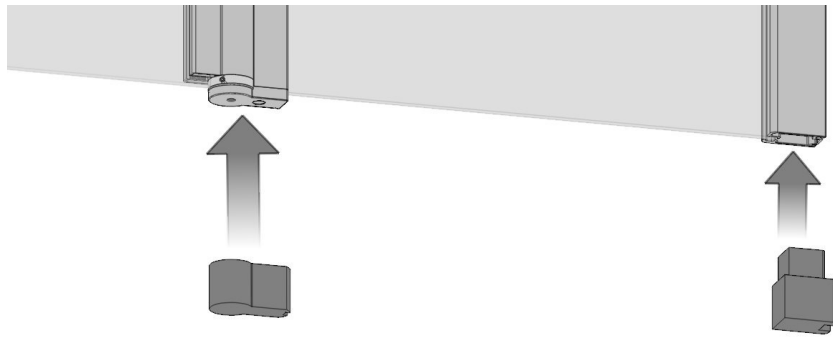


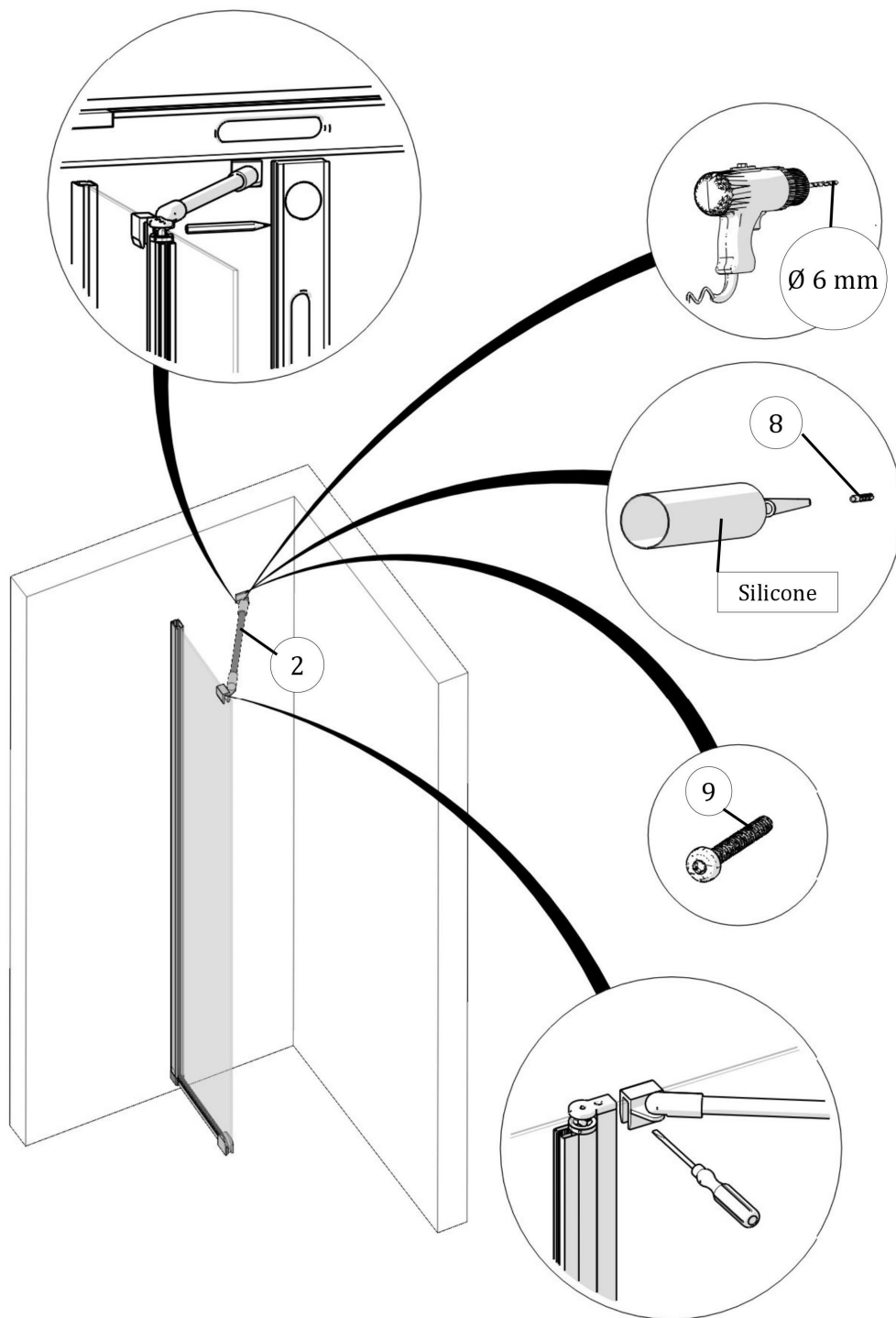


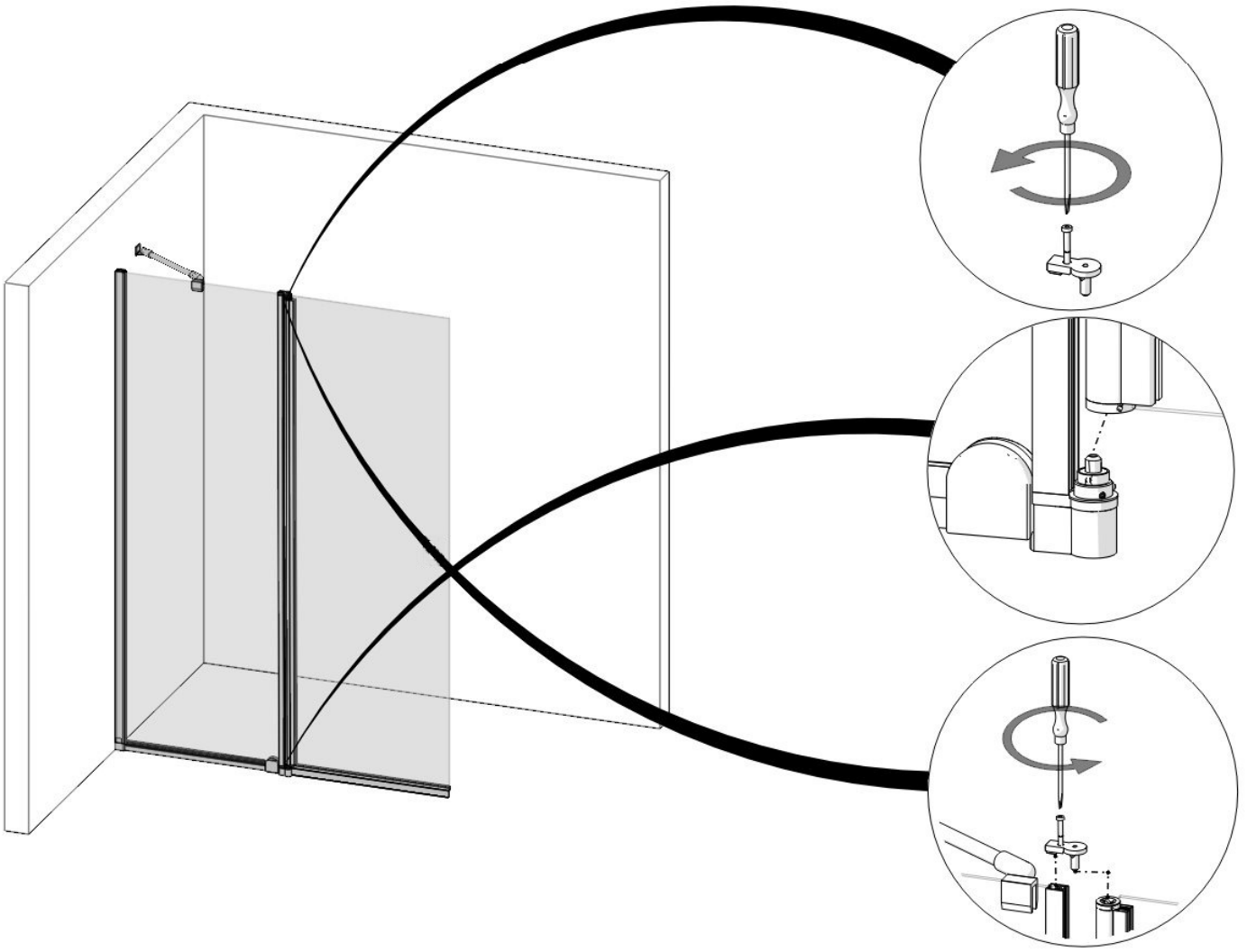
214/224



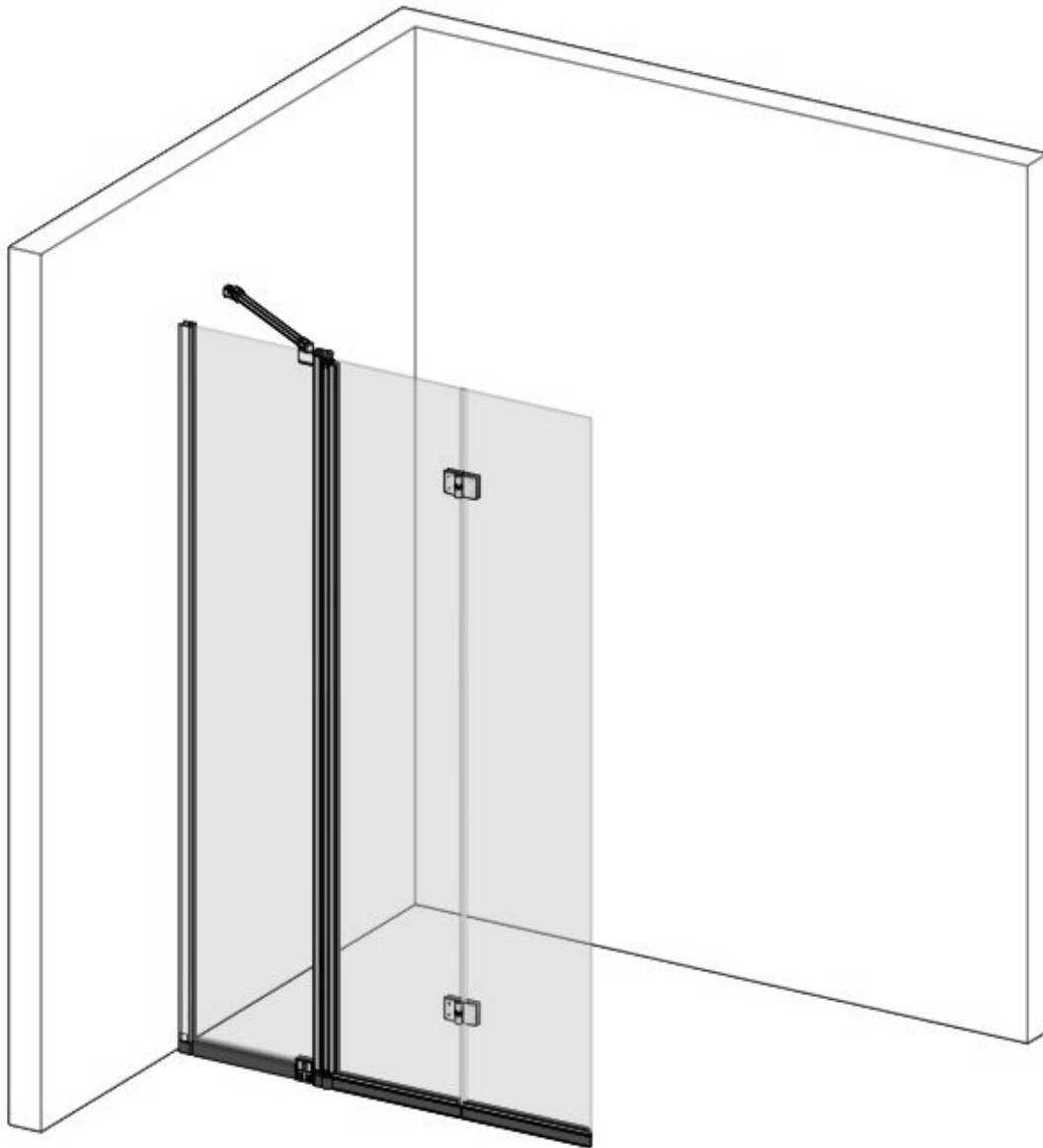


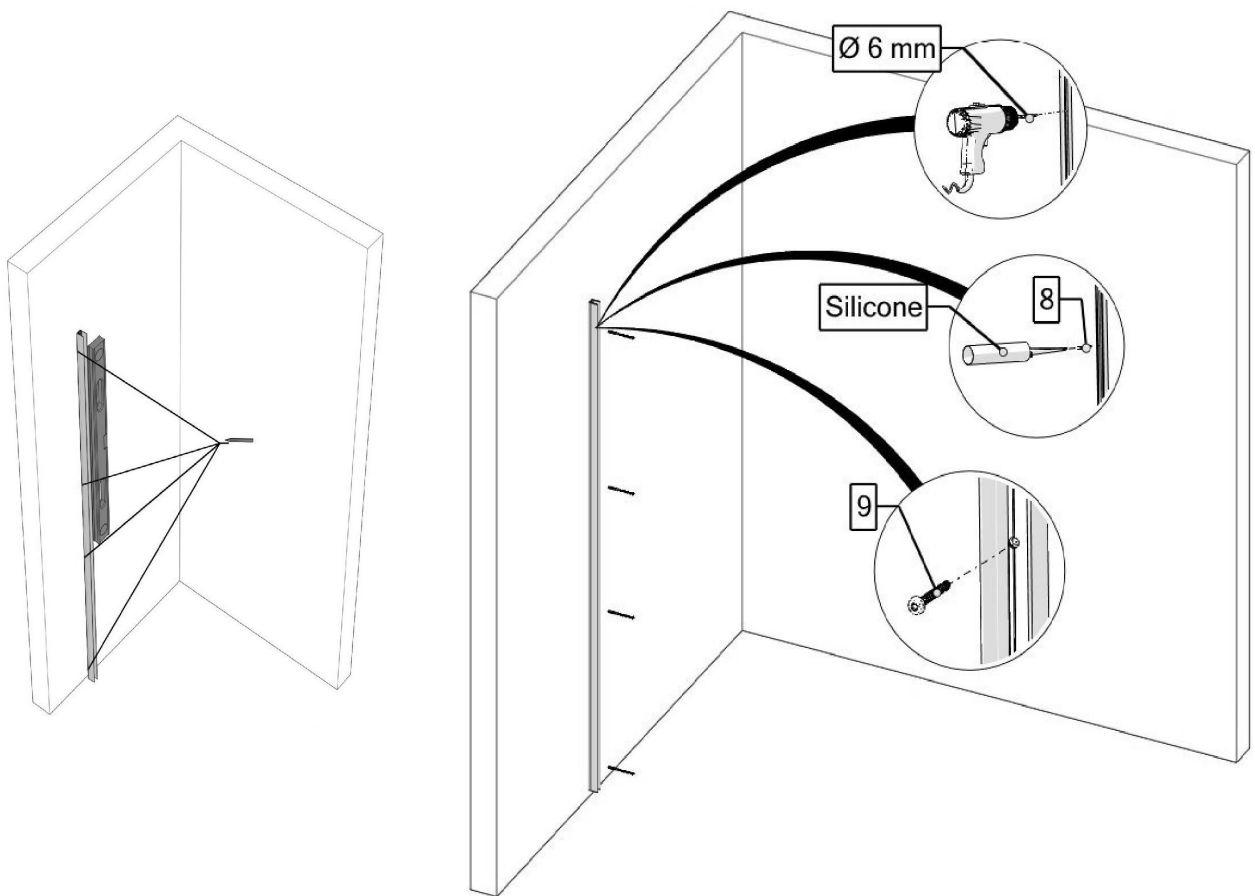
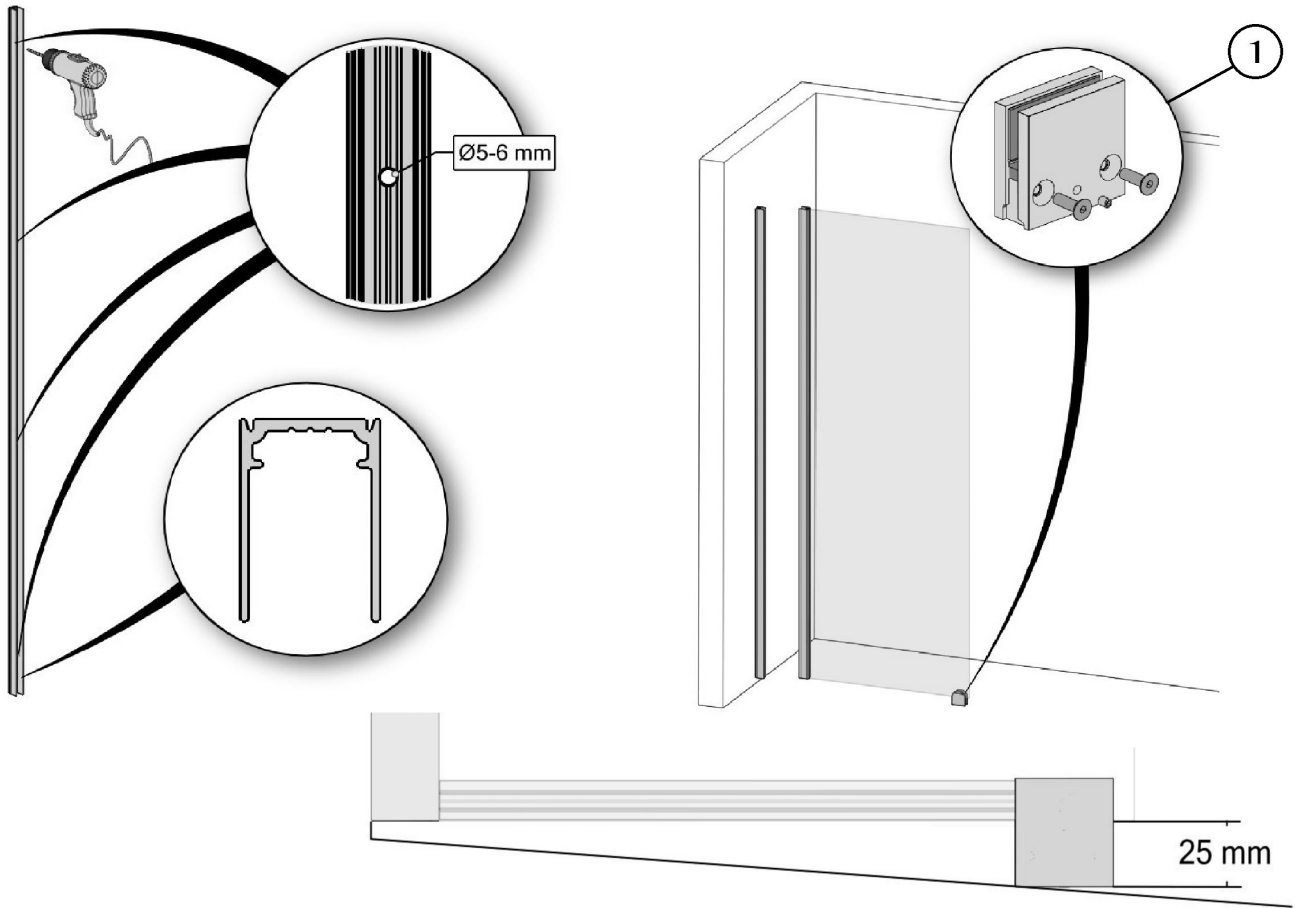


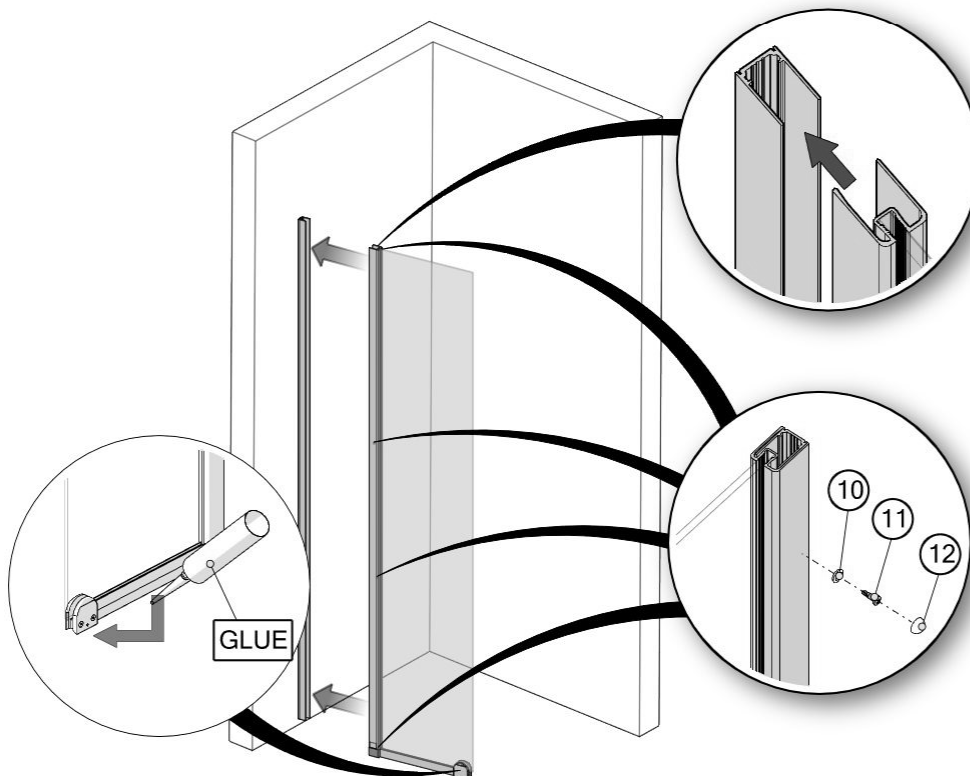
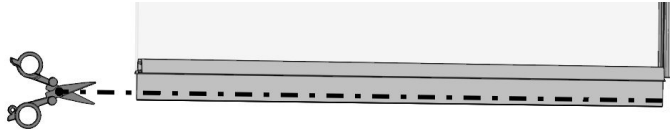
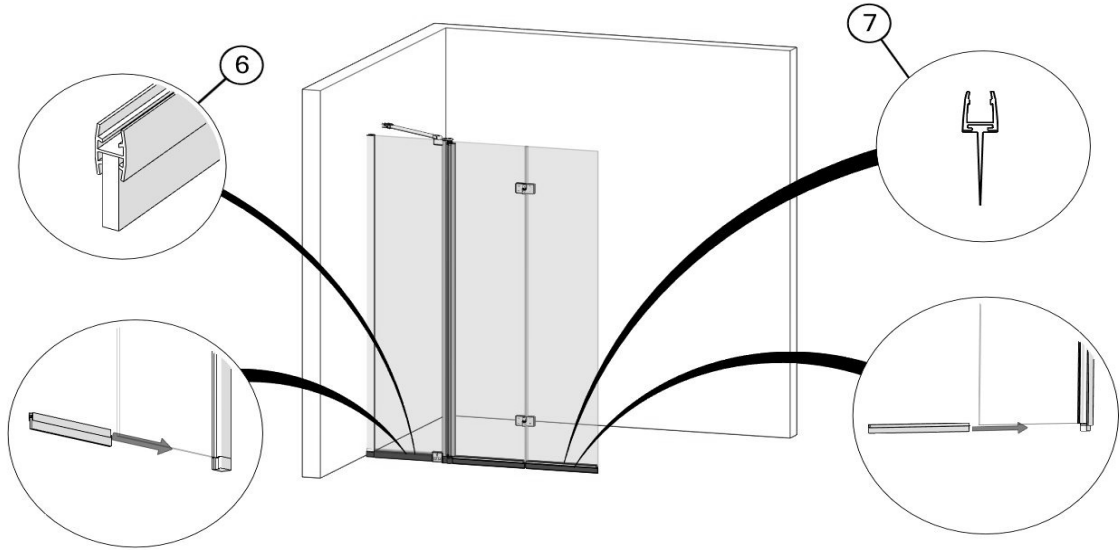
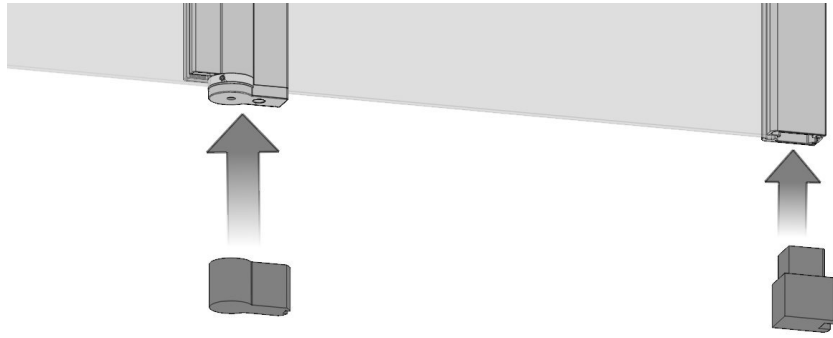


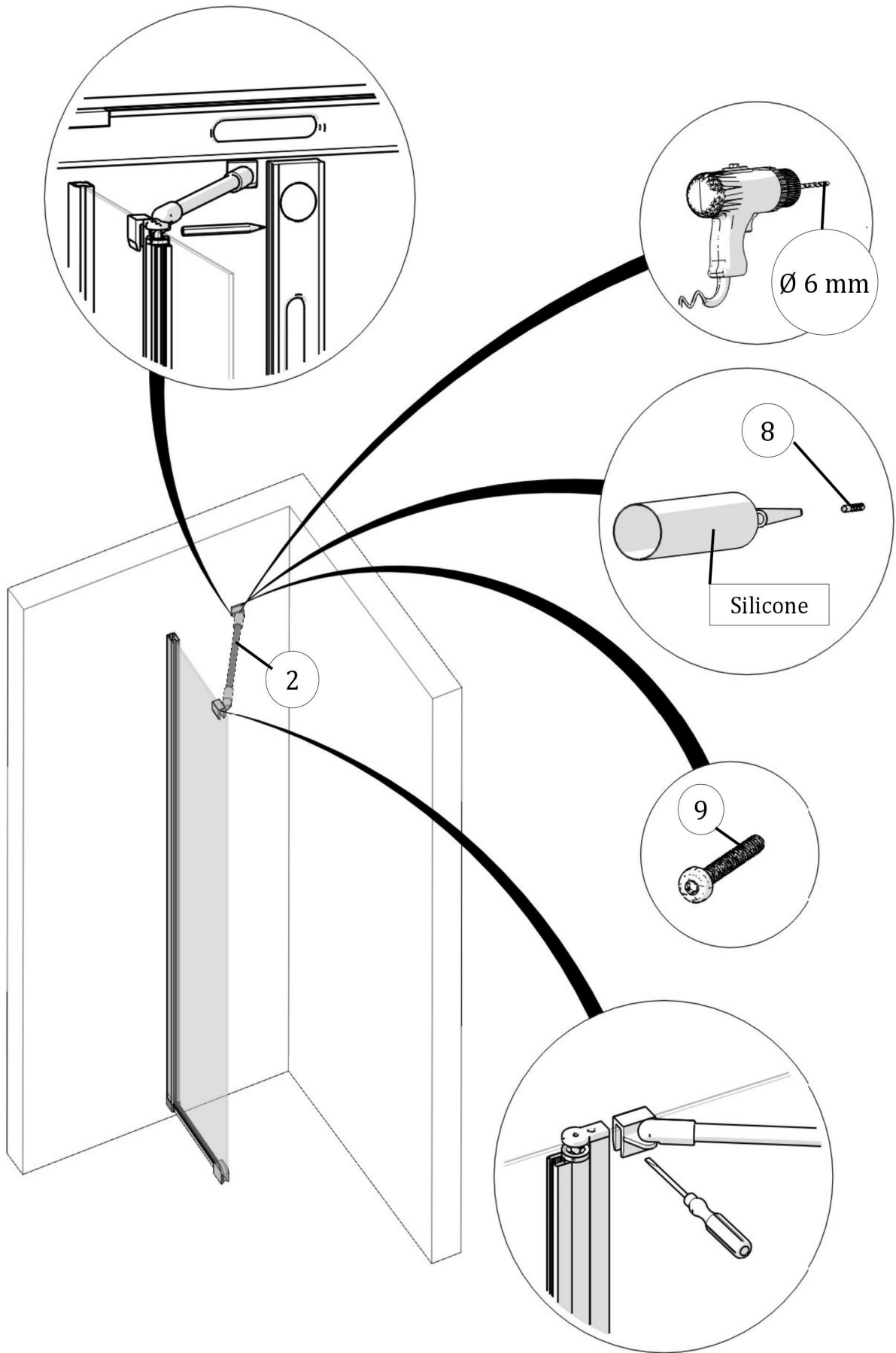


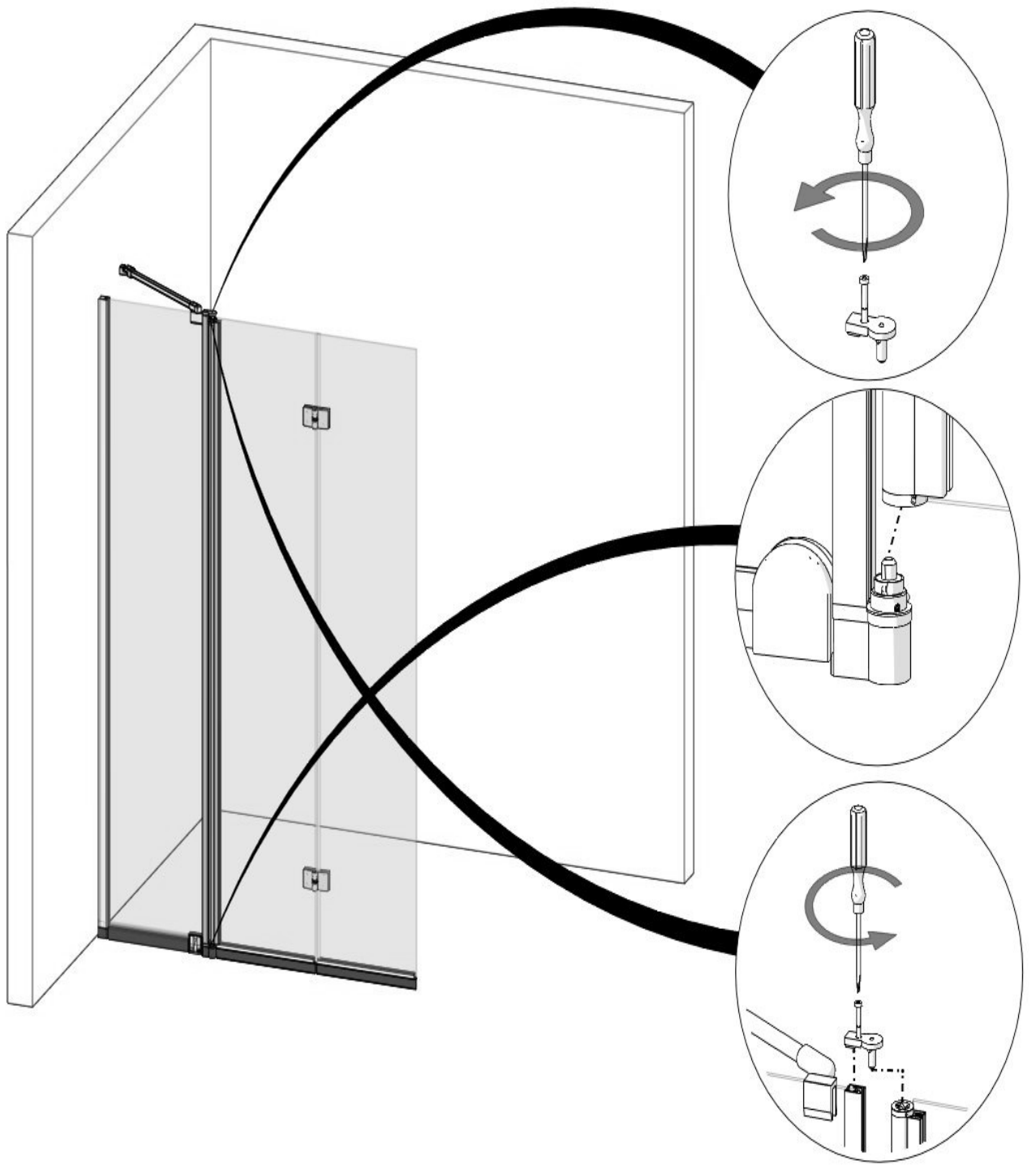
215/225

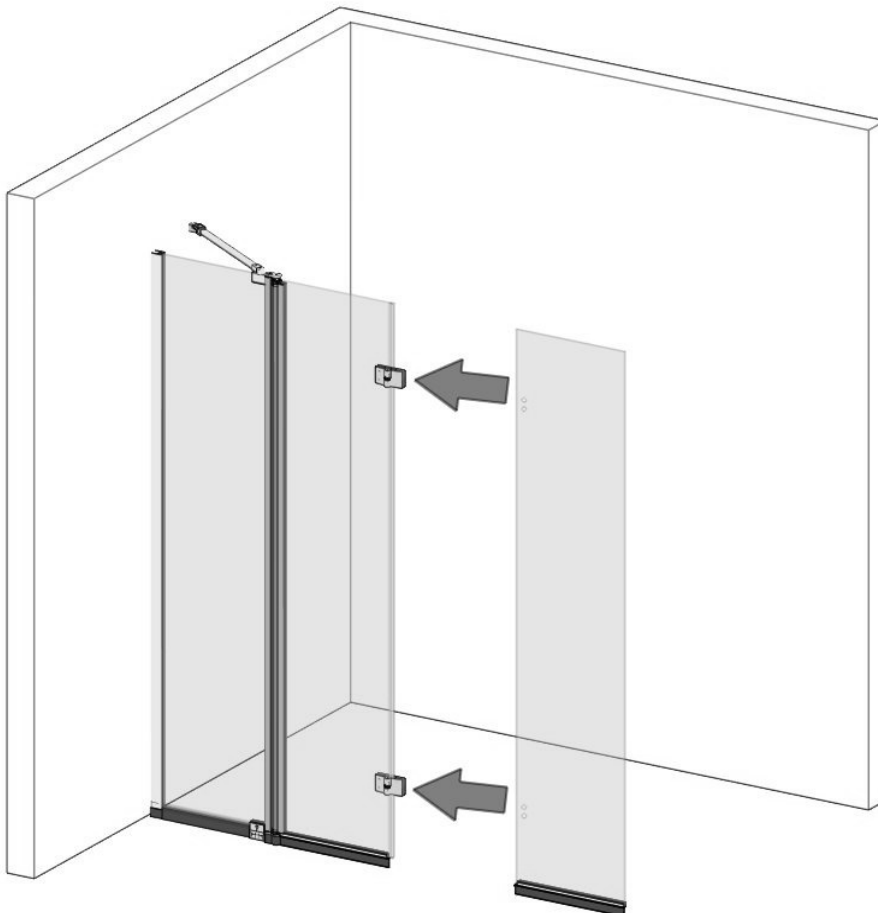
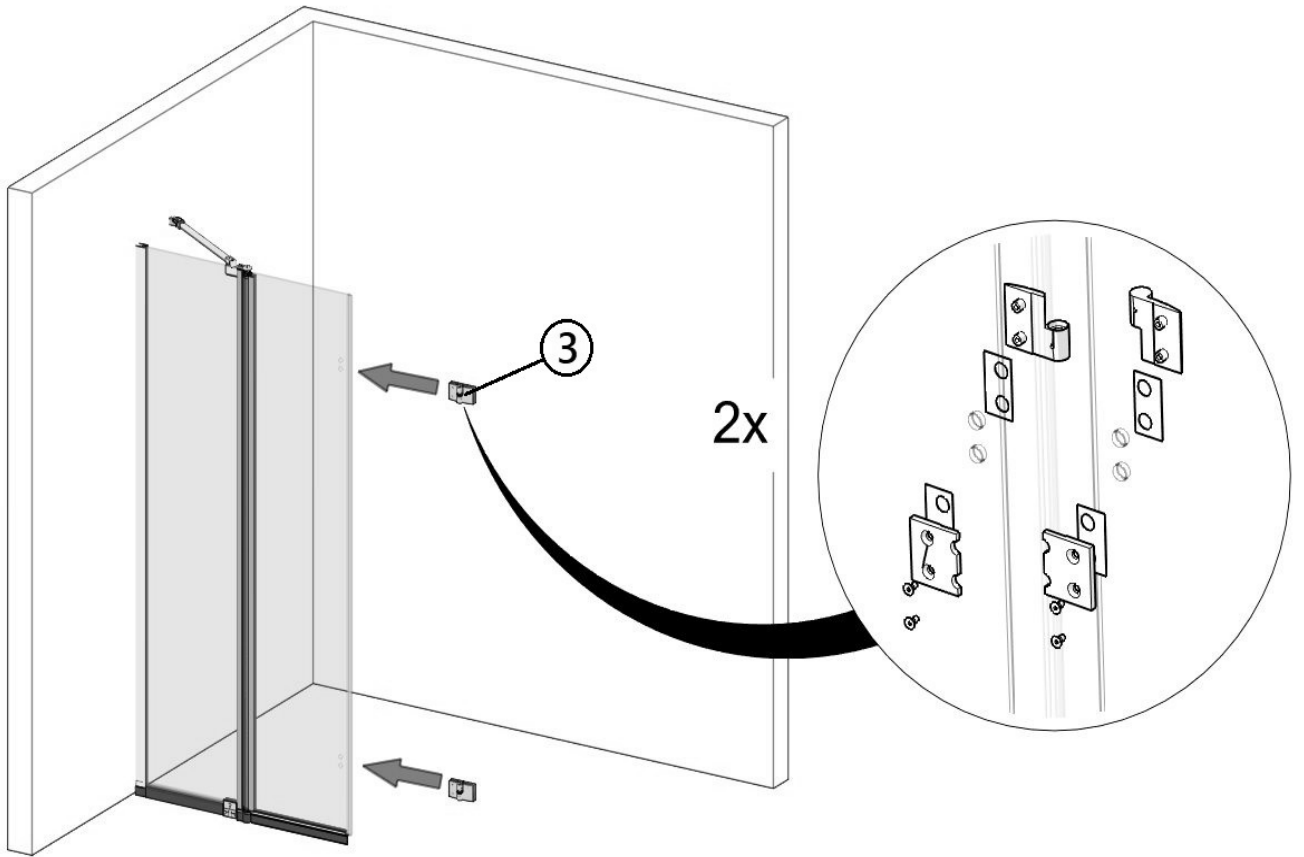




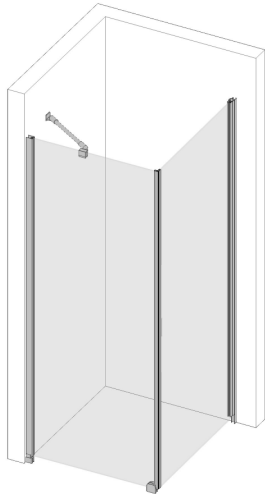








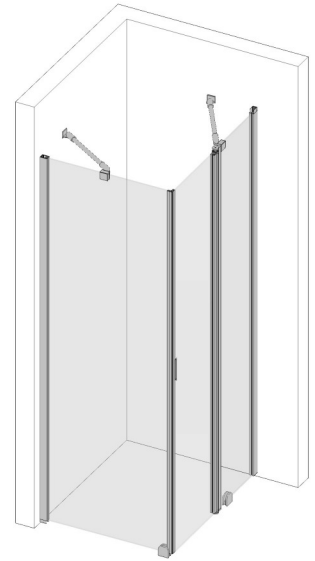
2XX x 2XX



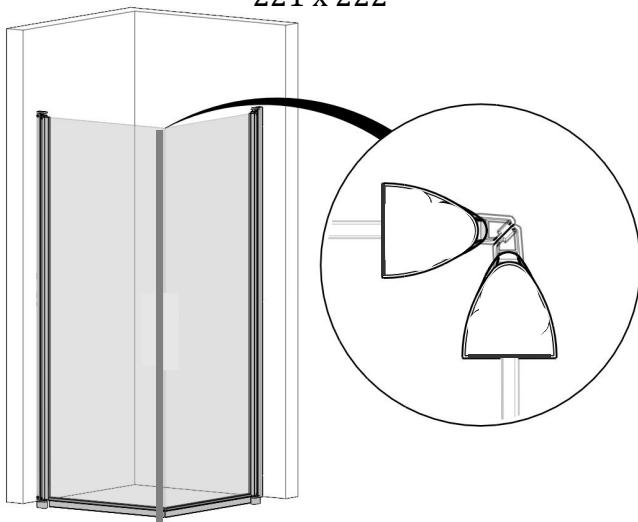
211 x 212
221 x 222



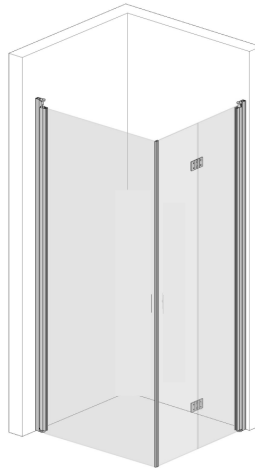
211 x 213
221 x 223



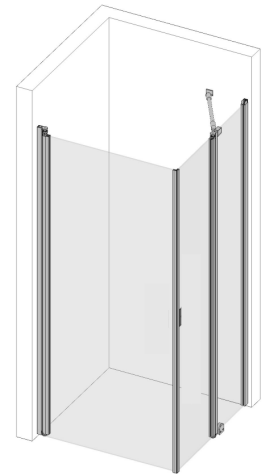
211 x 214
221 x 224



212 x 212
222 x 222



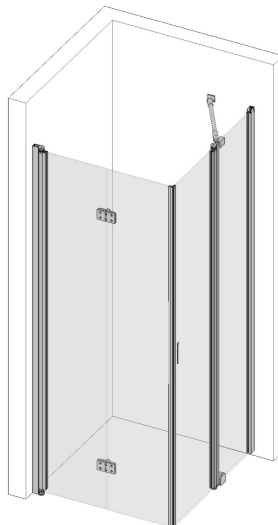
212 x 213
222 x 223



212 x 214
222 x 224



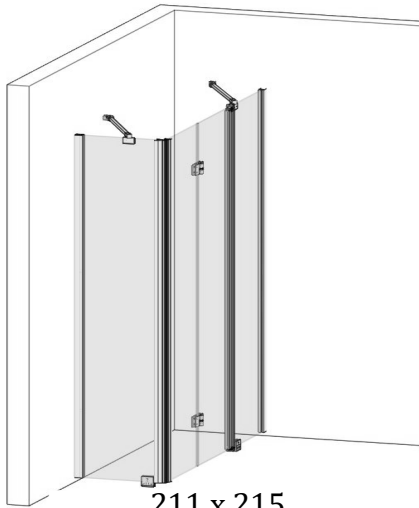
213 x 213
223 x 223



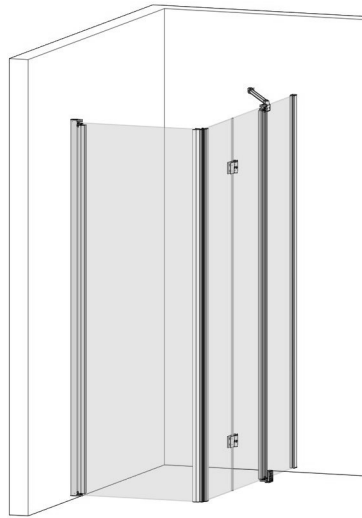
213 x 214
223 x 224



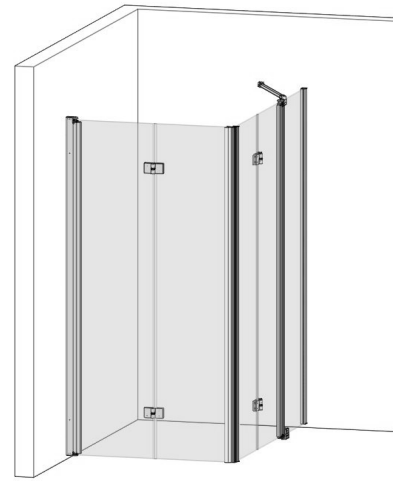
214 x 214
224 x 224



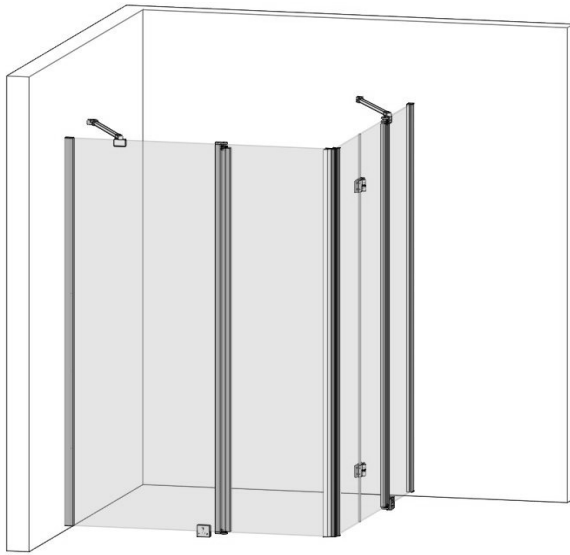
211 x 215
221 x 225



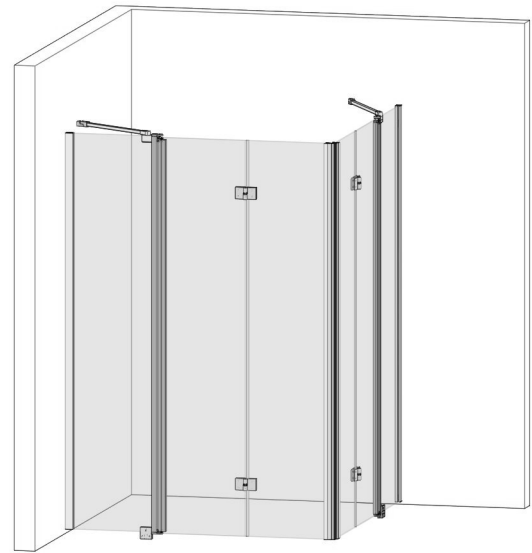
212 x 215
222 x 225



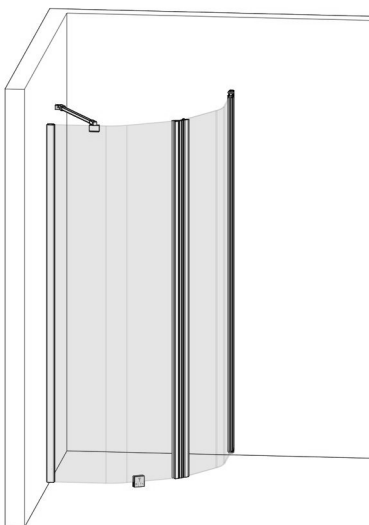
213 x 215
223 x 225



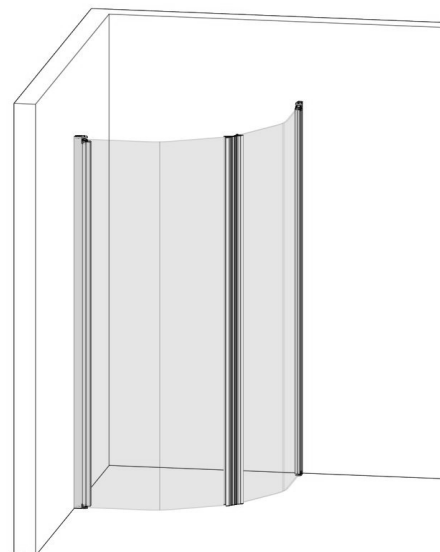
214 x 215
224 x 225



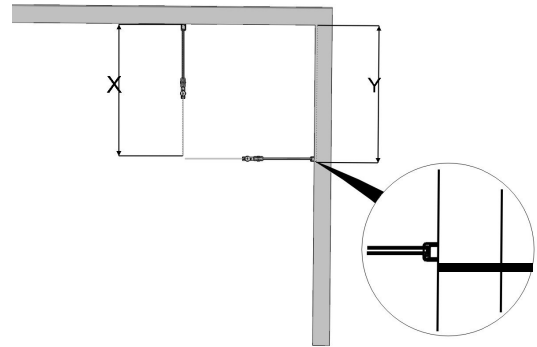
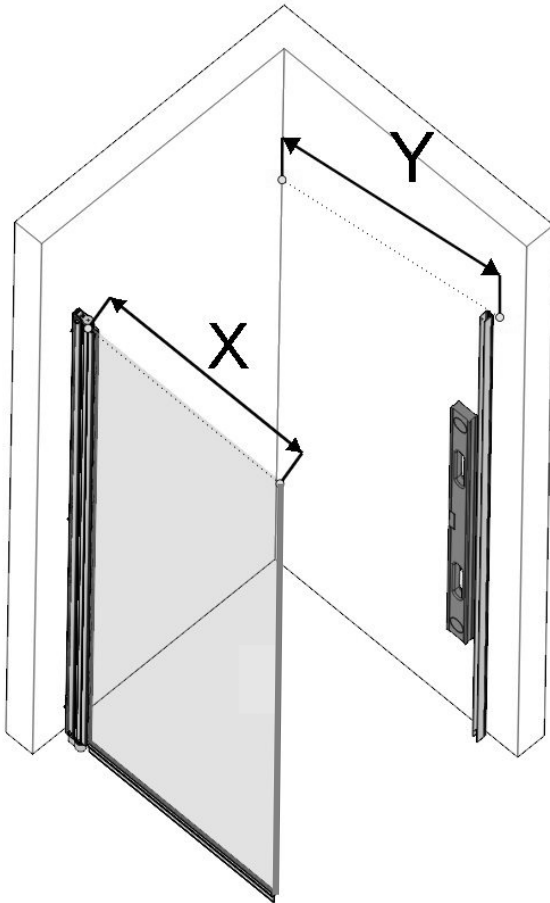
215 x 215
225 x 225



231x232



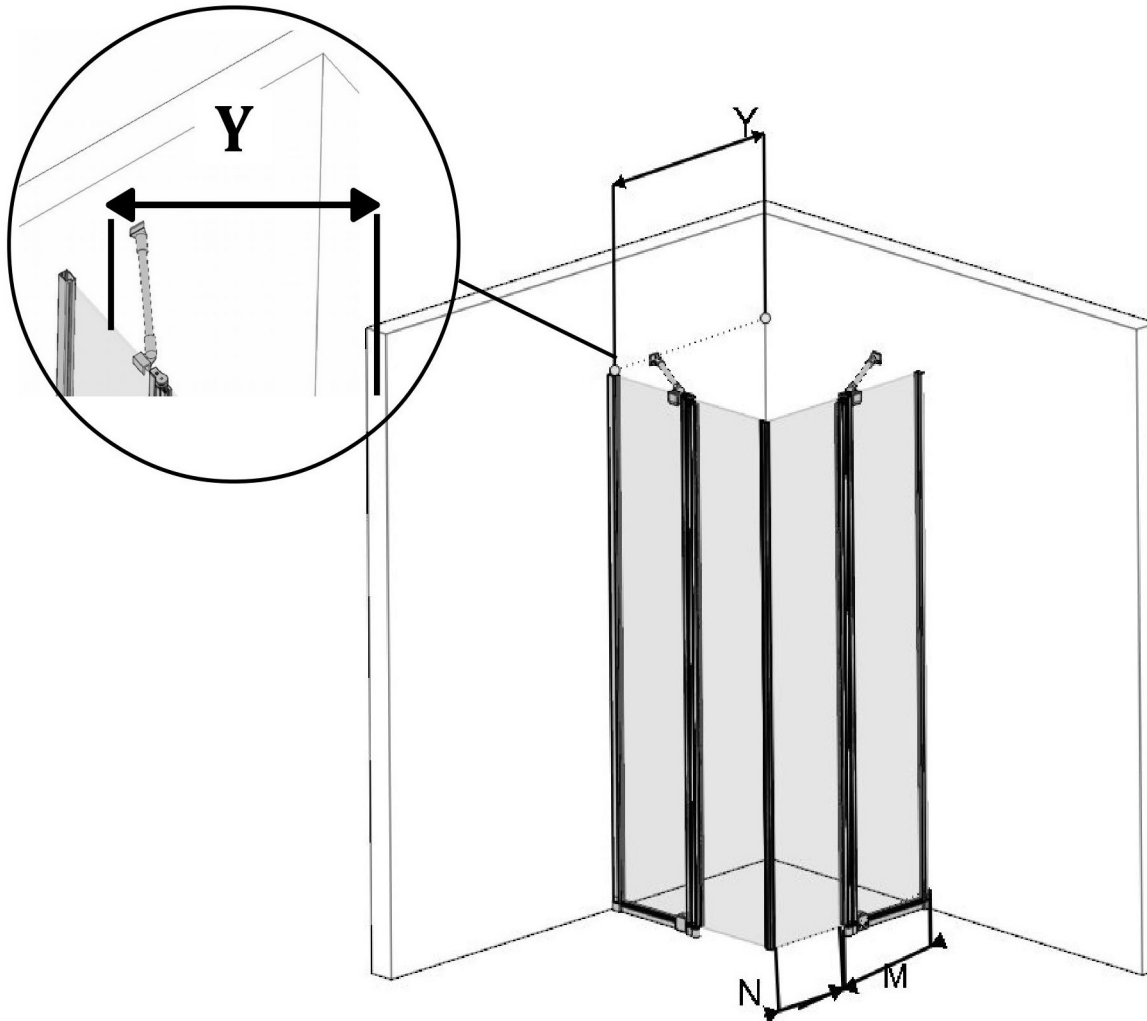
232x232



	X, mm	Y, mm		X, mm	Y, mm
211	690	712-732	221	581	708-728
	740	762-782		631	758-778
	790	812-832		681	808-828
	840	862-882		731	858-878
	890	912-932			
212	666	697-712	222	559	697-712
	716	747-762		609	747-762
	766	797-812		659	797-812
	816	847-862		709	847-862
	866	897-912		759	897-912
	916	847-862			
213	349+308	697-712	223	299+363	797-812
	399+308	747-762		349+363	847-862
	399+358	797-812		399+363	897-912
	449+358	847-862		449+363	947-962
	449+408	897-912			
231	450	670-690	232	490	700-715
	500	720-740		540	750-765
	550	770-790		590	800-815
	600	820-840		640	850-865
	650	870-890		690	900-915

214 x 214

		Door (N)										
Wall (M)	mm	335	385	435	485	535	585	635	685	735	785	835
	267			715-735	765-785	815-835	865-885	915-935	965-985	1015-1035	1065-1085	1115-1135
	317		715-735	765-785	815-835	865-885	915-935	965-985	1015-1035	1065-1085	1115-1135	1165-1185
	367	715-735	765-785	815-835	865-885	915-935	965-985	1015-1035	1065-1085	1115-1135	1165-1185	1215-1235
	417	765-785	815-835	865-885	915-935	965-985	1015-1035	1065-1085	1115-1135	1165-1185	1215-1235	1265-1285
	467	815-835	865-885	915-935	965-985	1015-1035	1065-1085	1115-1135	1165-1185	1215-1235	1265-1285	1315-1335
	517	865-885	915-935	965-985	1015-1035	1065-1085	1115-1135	1165-1185	1215-1235	1265-1285	1315-1335	1365-1385
	567	915-935	965-985	1015-1035	1065-1085	1115-1135	1165-1185	1215-1235	1265-1285	1315-1335	1365-1385	1415-1435
	617	965-985	1015-1035	1065-1085	1115-1135	1165-1185	1215-1235	1265-1285	1315-1335	1365-1385	1415-1435	1465-1485
	667	1015-1035	1065-1085	1115-1135	1165-1185	1215-1235	1265-1285	1315-1335	1365-1385	1415-1435	1465-1485	1515-1535
	717	1065-1085	1115-1135	1165-1185	1215-1235	1265-1285	1315-1335	1365-1385	1415-1435	1465-1485	1515-1535	1565-1585
	767	1115-1135	1165-1185	1215-1235	1265-1285	1315-1335	1365-1385	1415-1435	1465-1485	1515-1535	1565-1585	1615-1635
	817	1165-1185	1215-1235	1265-1285	1315-1335	1365-1385	1415-1435	1465-1485	1515-1535	1565-1585	1615-1635	1665-1685
	867	1215-1235	1265-1285	1315-1335	1365-1385	1415-1435	1465-1485	1515-1535	1565-1585	1615-1635	1665-1685	1715-1735

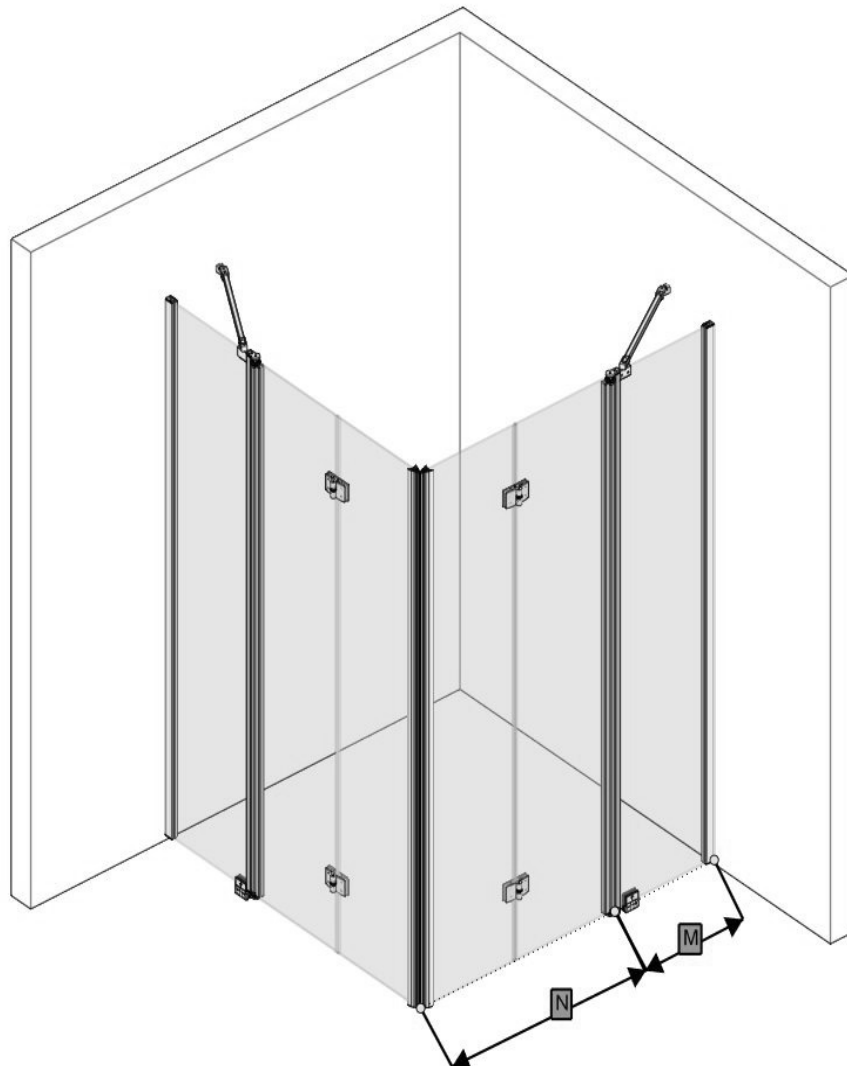


224 x 224

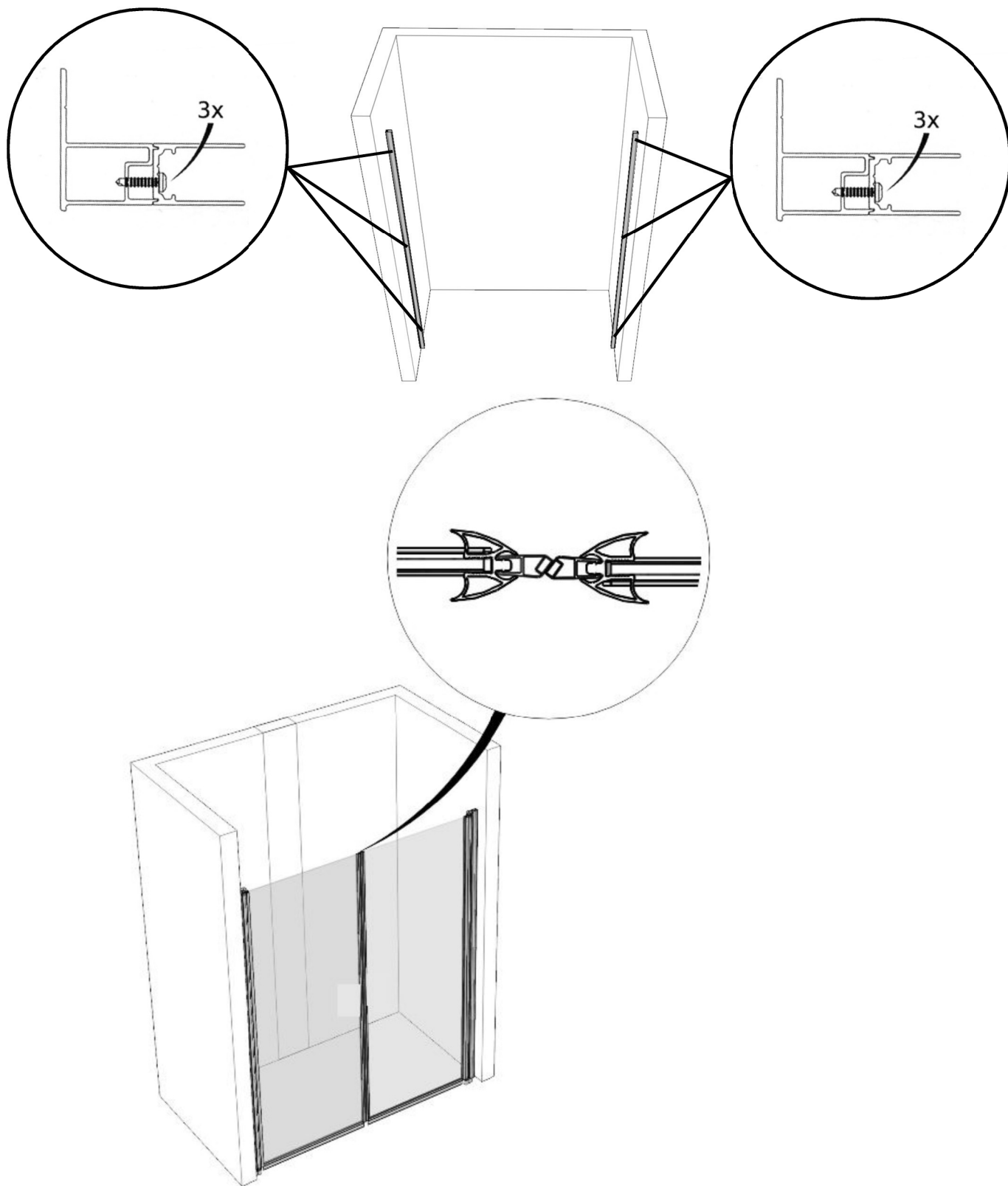
		Door (N)				
Wall (M)	mm	538	588	638	688	738
	267	901-921	951-971	1001-1021	1051-1071	1101-1121
	317	951-971	1001-1021	1051-1071	1101-1121	1151-1171
	367	1001-1021	1051-1071	1101-1121	1151-1171	1201-1221
	417	1051-1071	1101-1121	1151-1171	1201-1221	1251-1271
	467	1101-1121	1151-1171	1201-1221	1251-1271	1301-1321
	517	1151-1171	1201-1221	1251-1271	1301-1321	1351-1371
	567	1201-1221	1251-1271	1301-1321	1351-1371	1401-1421
	617	1251-1271	1301-1321	1351-1371	1401-1421	1451-1471
	667	1301-1321	1351-1371	1401-1421	1451-1471	1501-1521
	717	1351-1371	1401-1421	1451-1471	1501-1521	1551-1571
	767	1401-1421	1451-1471	1501-1521	1551-1571	1601-1621
	817	1451-1471	1501-1521	1551-1571	1601-1621	1651-1671
	867	1501-1521	1551-1571	1601-1621	1651-1671	1701-1721

215x215

		Door (N)								
Wall (M)	mm	228+208	278+258	299+258	328+258	378+258	349+308	428+258	399+358	449+408
	267	737-757	837-857	858-878	887-907	937-957	958-978	987-1007	1058-1078	1158-1178
	317	787-807	887-907	908-928	937-957	987-1007	1008-1028	1037-1057	1108-1128	1208-1228
	367	837-857	937-957	958-978	987-1007	1037-1057	1058-1078	1087-1107	1158-1178	1258-1278
	417	887-907	987-1007	1008-1028	1037-1057	1087-1107	1108-1128	1137-1157	1208-1228	1308-1328
	467	937-957	1037-1057	1058-1078	1087-1107	1137-1157	1158-1178	1187-1207	1258-1278	1358-1378
	517	987-1007	1087-1107	1108-1128	1137-1157	1187-1207	1208-1228	1237-1257	1308-1328	1408-1428
	567	1037-1057	1137-1157	1158-1178	1187-1207	1237-1257	1258-1278	1287-1307	1358-1378	1458-1478
	617	1087-1107	1187-1207	1208-1228	1237-1257	1287-1307	1308-1328	1337-1357	1408-1428	1508-1528
	667	1137-1157	1237-1257	1258-1278	1287-1307	1337-1357	1358-1378	1387-1407	1458-1478	1558-1578
	717	1187-1207	1287-1307	1308-1328	1337-1357	1387-1407	1408-1428	1437-1457	1508-1528	1608-1628
	767	1237-1257	1337-1357	1358-1378	1387-1407	1437-1457	1458-1478	1487-1507	1558-1578	1658-1678
	817	1287-1307	1387-1407	1408-1428	1437-1457	1487-1507	1508-1528	1537-1557	1608-1628	1708-1728
	867	1337-1357	1437-1457	1458-1478	1487-1507	1537-1557	1558-1578	1587-1607	1658-1678	1758-1778



21X + 21X
22X + 22X



	211/214 + 211/214	211/214 + 212/213	212/213 + 212/213
	0-40 mm	0-35 mm	0-30 mm
	34-74 mm	34-69 mm	34-64 mm
	68-108 mm	68-103 mm	68-98 mm